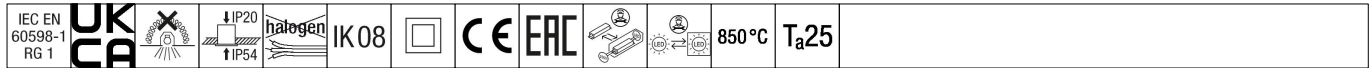


# Chalice 3

# THORN

92989200 CHAL3 100 1400-940 EHF RSB



## Chalice 3

Wysokowydajny i wytrzymały downlight LED z o niskiej wysokości. Przeznaczony do montażu za pomocą zatrzasków sprężynowych w sufitach o grubości od 1 do 10 mm w otworach montażowych  $\varnothing$  100 mm. Oddzielny, wyposażony we wtyczkę sterowanie DALI zasilacz LED, z funkcją regulacji DC, zakres 15 – 100%, możliwość konfiguracji za pomocą aplikacji NFC,. Możliwe okablowanie przelotowe. Obudowa: aluminium odlewane ciśnieniowo zapewniające dobre odprowadzanie ciepła i w ponad 90% nadające się do recyklingu. Klosz: poliwęglan, gładki odbłyśnik w kolorze odbłyśnik satinbrite z rozsyłem szerokokątnym. Odbłyśnik i pierścień wykończeniowy: wysokiej jakości poliwęglan o wysokim połysku. Klasa bezpieczeństwa II, klasa szczelności IP54\_IP20.. Dostarczana z wyposażone w LED 4000K



TLG\_CHAL3\_F\_100HP\_RSB\_2.jpg

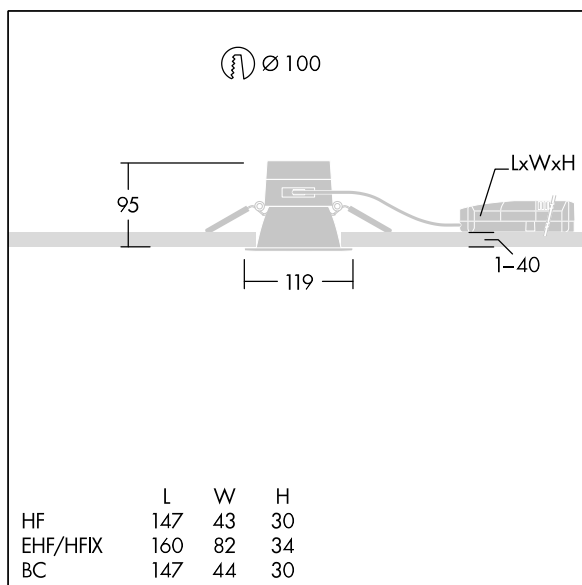
Wymiary:  $\varnothing$ 119 x 95 mm

Moc opraw: 15,9 W

Strumień świetlny oprawy: 1530 lm

Skuteczność oprawy: 96 lm/W

Waga: 0,5 kg



TLG\_CHAL3\_M\_EHF100H.wmf

Ten produkt zawiera źródło światła o klasie efektywności energetycznej D.

Wartości oznaczone gwiazdką (\*) są wartościami znamionowymi. Thorn stosuje sprawdzone komponenty od wiodących dostawców, ale mimo to mogą wystąpić pojedyncze przypadki usterek technicznych poszczególnych diod LED w trakcie znamionowej trwałości użytkowej produktu. Międzynarodowe normy dopuszczają tolerancję strumienia początkowego i mocy w zakresie  $\pm 10\%$ . Jeżeli nie podano inaczej, wartości te obowiązują dla temperatury 25°C

Produkty Thorn Lighting są stale ulepszone. Zastrzegamy sobie prawo do wprowadzania zmian technicznych lub formalnych w naszych produktach bez wcześniejszych publikacji na ten temat.

© Thorn Lighting