

Contrast

96636398 CONT3 12L70 RGBW NB HFX 6K ANT

THORN

| | | | | | | | | |
|----------------|------|------|--|--|--|--|--|---------------------------|
| ISO 9223 C5 | IP66 | IK08 | | | | | | T _a -20 +25 |
|----------------|------|------|--|--|--|--|--|---------------------------|

Contrast

Średni projektor architektoniczny projektor Projektor obszarowy LED z 12 diodami LED zasilanymi prądem 700mA i z wąskostrumieniowy rozsyłem światła. Sterownik LED, sterowanie DALI-2. Klasa bezpieczeństwa II, klasa szczelności IP66, odporność na uderzenia IK08. Obudowa: aluminium (EN AC-44300) odlewane ciśnieniowo, malowane proszkowo teksturowany na kolor antracytowy (zbliżony do RAL7043). Nadaje się do użytkowania w rejonach przybrzeżnych.. Klosz: szkło hartowany o grubości 5 mm. Uszczelka: EPDM. Śruby: z powłoką geomet.. Oprawa dostarczana z Dostarczana z diodami LED w kolorach RGBW (biały = 830).

Wymiary: Wymiary: Ø239 x 156 mm

Moc całkowita: Moc opraw: 32 W

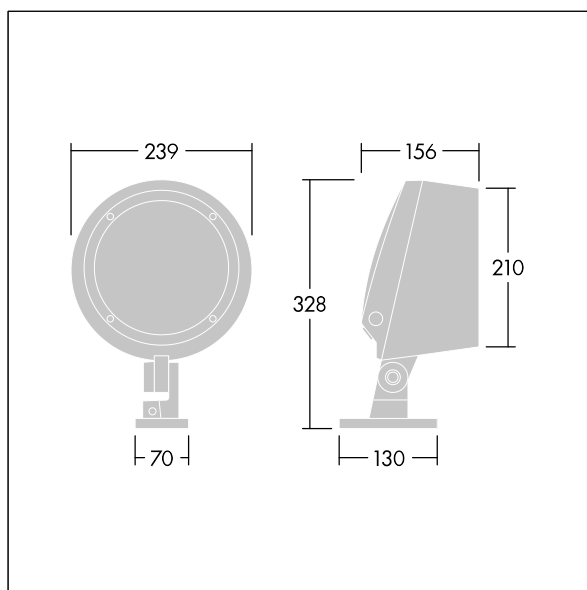
Strumień świetlny oprawy: Strumień świetlny oprawy: 1641 lm

Skuteczność świetlna: Skuteczność oprawy: 51 lm/W

Waga: waga: 5,18 kg



TLG_CON3_F_S_12L.jpg



TLG_CONL_M_12L.wmf

Ten produkt zawiera źródło światła o klasie efektywności energetycznej D.

Wartości oznaczone gwiazdką (*) są wartościami znamionowymi. Thorn stosuje sprawdzone komponenty od wiodących dostawców, ale mimo to mogą wystąpić pojedyncze przypadki usterek technicznych poszczególnych diod LED w trakcie znamionowej trwałości użytkowej produktu. Międzynarodowe normy dopuszczają tolerancję strumienia początkowego i mocy w zakresie $\pm 10\%$. Jeżeli nie podano inaczej, wartości te obowiązują dla temperatury 25°C

Produkty Thorn Lighting są stale ulepszane. Zastrzegamy sobie prawo do wprowadzania zmian technicznych lub formalnych w naszych produktach bez wcześniejszych publikacji na ten temat.

© Thorn Lighting

Contrast

96636398 CONT3 12L70 RGBW NB HFX 6K ANT

THORN