



## Isaro

Dyskretna i uniwersalna oprawa oświetlenia drogowego i ulicznego o trwałych wysokich parametrach oświetleniowych. Sterownik LED, Programowalna, ustawiona na stały strumień świetlny, zasila 24 diod LED prądem 500mA. Obudowa: bardzo mała, aluminium (EN AC-44300) odlewane ciśnieniowo, malowane proszkowo teksturowany na kolor Jasnoszara teksturowana (150) – częściowo pomalowana. Trzpień montażowy: niemalowany na kolor Jasnoszara teksturowana (150) – częściowo pomalowana. Klosz: Ekstrabiałe szkło. Elementy mocujące: stal nierdzewna z powłoką zapobiegającą korozji galwanicznej. Układ optyczny z rozsyłem dla wąskich dróg emitujący światło o współczynniku oddawania barw Współczynnik oddawania barw: 70 i temperaturze barwowej Temperatura barwowa\*: 3000 Kelvin. Oprawa dostarczana z diodami LED. Klasa bezpieczeństwa I, odporność mechaniczna Udarność: IK08, klasa szczelności IP66, Ta maks.: °C. Dostarczana z adapterem trzpienia montażowego Ø 60 mm, który można dostosować do montażu na szczycie słupa (nachylenie 0°/5°/10°) lub na wysięgniku (nachylenie -20°/-15°/-10°/-5°/0°), ,



TLG\_ISLC\_F\_XS\_ZU\_SR.jpg

Wymiary: Wymiary: 508 x 180 x 157 mm

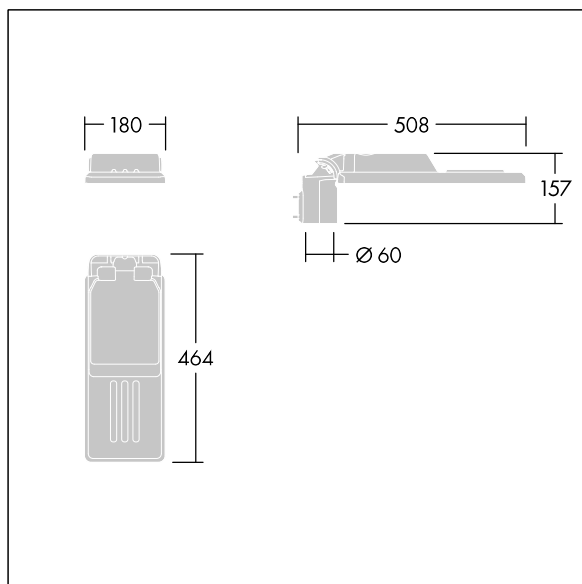
Moc całkowita: Moc opraw: 36,3 W

Strumień świetlny oprawy: Strumień świetlny oprawy: 5250 lm

Skuteczność świetlna: Skuteczność oprawy: 145 lm/W

Waga: waga: 3,3 kg

Powierzchnia stawiająca opór wiatrowi: 0.028 m<sup>2</sup>



TLG\_ISLC\_M\_XSMTP60.wmf

Ten produkt zawiera źródło światła o klasie efektywności energetycznej D.

Wartości oznaczone gwiazdką (\*) są wartościami znamionowymi. Thorn stosuje sprawdzone komponenty od wiodących dostawców, ale mimo to mogą wystąpić pojedyncze przypadki usterek technicznych poszczególnych diod LED w trakcie znamionowej trwałości użytkowej produktu. Międzynarodowe normy dopuszczają tolerancję strumienia początkowego i mocy w zakresie  $\pm 10\%$ . Jeżeli nie podano inaczej, wartości te obowiązują dla temperatury 25°C

Produkty Thorn Lighting są stale ulepszane. Zastrzegamy sobie prawo do wprowadzania zmian technicznych lub formalnych w naszych produktach bez wcześniejszych publikacji na ten temat.

© Thorn Lighting

**Isaro**

**96636342 IS XS 24L50-730 NR CL1 WS0.3 M60 GY-S**

**THORN**