



CiviTEQ

Oprawa miejska LED (rozmiar mały) do oświetlenia dróg.
Wyposażona w 36 diod LED zasilanych napięciem 700mA.
Elektroniczny, układ zapłonowy Układ zapłonowy
nieściemniálny. Klasa bezpieczeństwa II, stopień ochrony
IP66, IK08.

Układ optyczny: Dla wąskich dróg,.

Obudowa: odlewane ciśnieniowo aluminium (EN AC-44300), na kolor Farba strukturalna jasnoszara (zbliżona do RAL 9006), granulacja 150.

Klosz: hartowane płaski, szkło.

Śruby : stal nierdzewna, z powłoką Ecolubric®.

Dostarczana z adapterem trzpienia montażowego Ø 60 mm, który można dostosować do montażu na szczycie słupa (nachylenie 0°/5°/10°) lub na wysięgniku (nachylenie -20°/-15°/-10°/-5°/0°). BPxyz: Niezależna redukcja Bi-Power (x: godziny przed północą, y: godziny po północy, zz: redukcja mocy (%)) wyposażone w LED 4000K.

Wymiary: 390 x 230 x 133 mm

Moc opraw: 74,5 W

Strumień świetlny oprawy: 11747 lm

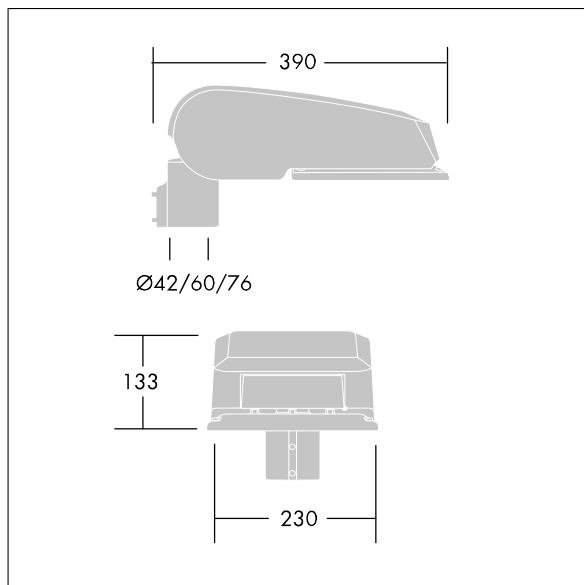
Skuteczność oprawy: 158 lm/W

Waga: 6,08 kg

Współczynnik oporu: 0.077 m²



TLG_CTEQ_F_SMT36LEDPDB.jpg



TLG_CETQ_M_S.wmf

Ten produkt zawiera źródła światła o klasie energetycznej E.

Wartości oznaczone gwiazdką (*) są wartościami znamionowymi. Thorn stosuje sprawdzone komponenty od wiodących dostawców, ale mimo to mogą wystąpić pojedyncze przypadki usterek technicznych poszczególnych diod LED w trakcie znamionowej trwałości użytkowej produktu. Międzynarodowe normy dopuszczają tolerancję strumienia początkowego i mocy w zakresie ±10%. Jeżeli nie podano inaczej, wartości te obowiązują dla temperatury 25°C

Produkty Thorn Lighting są stale ulepszone. Zastrzegamy sobie prawo do wprowadzania zmian technicznych lub formalnych w naszych produktach bez wcześniejszych publikacji na ten temat.

© Thorn Lighting

CiviTEQ

96636223 CQ 36L70-740 NR BP 3550 CL2 M60 GY-S

THORN