



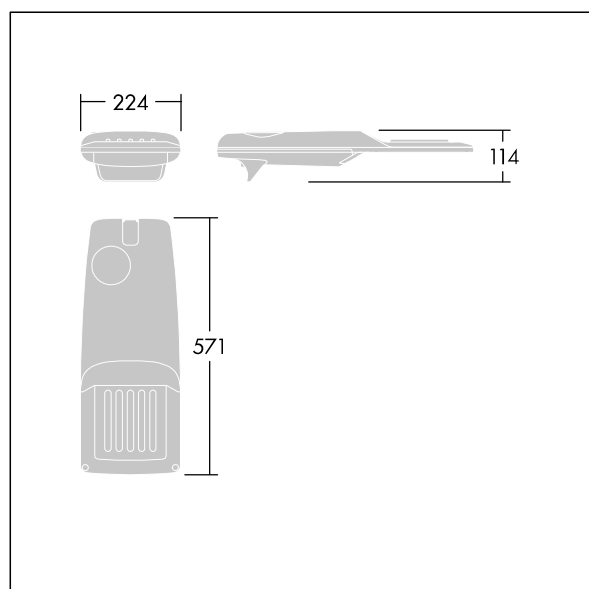
Isaro Pro

Nowoczesna oprawa oświetlenia drogowego LED (mały) z 12 LED-ami zasilanymi prądem 700mA, z układem optycznym dla Dła wąskich dróg. Programowalna Sterownik LED. Klasa bezpieczeństwa II, klasa szczelności IP66, odporność mechaniczna IK09. Obudowa: aluminium (EN AC-44300) odlewane ciśnieniowo malowane proszkowo teksturowany kolor jasnoszary (zbliżony do RAL 9006), granulacja 150. Trzpień montażowy: aluminium (EN AC-44300) odlewane ciśnieniowo niemalowany. Kłoz: szkło o grubości 5 mm. Śruby mocujące: stal sprężynowa. Dostarczana z adapterem trzpienia montażowego Ø 60 mm, który można dostosować do montażu na szczycie słupa (nachylenie 0°/5°/10°/15°/20°) lub na wysięgniku (nachylenie -15°/-10°/-5°/0°/5°/10°/15°).. Wyposażona w obwód redukcji poboru mocy o 50%, który działa przez 3 godziny przed wirtualną północą i 5 godzin po niej... wyposażone w LED 4000K. Ochrona przeciwprzebieciowa: 10 kV przed pojedynczym impulsem i 8 kV przed wieloma impulsami dla trybu wspólnego, 6 kV przed wieloma dla trybu różnicowego. Przy stałym systemie DALI, 6 kV przed wieloma impulsami dla trybów wspólnego i różnicowego.



TLG_ISRP_F_PDB_SIL.jpg

Wymiary: 571 x 224 x 114 mm
 Moc opraw: 26,2 W
 Strumień świetlny oprawy: 3942 lm
 Skuteczność oprawy: 150 lm/W
 Waga: 5,19 kg
 Scx: 0.054 m²



TLG_ISRP_M_LD1.wmf

Ten produkt zawiera źródło światła o klasie efektywności energetycznej D.

Wartości oznaczone gwiazdką (*) są wartościami znamionowymi. Thorn stosuje sprawdzone komponenty od wiodących dostawców, ale mimo to mogą wystąpić pojedyncze przypadki usterek technicznych poszczególnych diod LED w trakcie znamionowej trwałości użytkowej produktu. Międzynarodowe normy dopuszczają tolerancję strumienia początkowego i mocy w zakresie ±10%. Jeżeli nie podano inaczej, wartości te obowiązują dla temperatury 25°C

Produkty Thorn Lighting są stale ulepszane. Zastrzegamy sobie prawo do wprowadzania zmian technicznych lub formalnych w naszych produktach bez wcześniejszych publikacji na ten temat.