



Isaro

Dyskretna i uniwersalna oprawa oświetlenia drogowego i ulicznego o trwałych wysokich parametrach oświetleniowych. Sterownik LED, Programowalna, ustawiona na stały strumień świetlny, zasila 12 diod LED prądem 250mA. Obudowa: bardzo mała, aluminium (EN AC-44300) odlewane ciśnieniowo, malowane proszkowo teksturowany na kolor Jasnoszara teksturowana (150) – częściowo pomalowana. Trzpień montażowy: niemalowany na kolor Jasnoszara teksturowana (150) – częściowo pomalowana. Klosz: Ekstrabiałe szkło,. Elementy mocujące: stal nierdzewna z powłoką zapobiegającą korozji galwanicznej. Układ optyczny z rozsyłem dla wąskich dróg emitujący światło o współczynniku oddawania barw Współczynnik oddawania barw: 70 i temperaturze barwowej Temperatura barwowa*: 3000 Kelvin. Oprawa dostarczana z diodami LED. Klasa bezpieczeństwa II, odporność mechaniczna Udarność: IK08, klasa szczelności IP66, Ta maks.: 50°C. Dostarczana z adapterem trzpienia montażowego Ø 60 mm, który można dostosować do montażu na szczycie słupa (nachylenie 0°/5°/10°) lub na wysięgniku (nachylenie -20°/-15°/-10°/-5°/0°), ,



TLG_ISLC_F_XS_ZU_SR.jpg

Wymiary: Wymiary: 508 x 180 x 157 mm

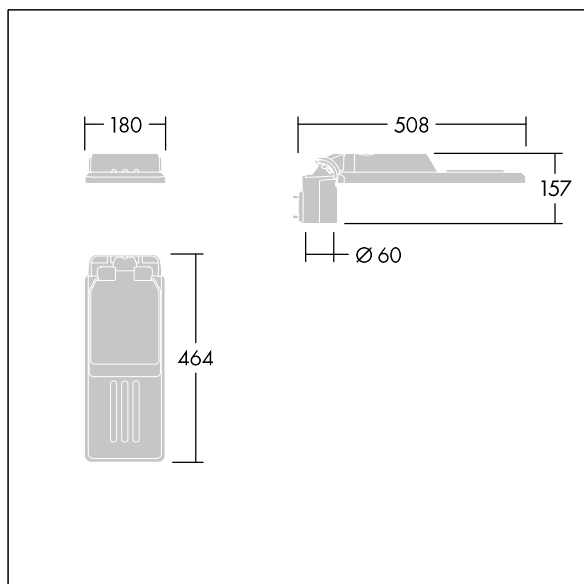
Moc całkowita: Moc opraw: 10,3 W

Strumień świetlny oprawy: Strumień świetlny oprawy: 1426 lm

Skuteczność świetlna: Skuteczność oprawy: 138 lm/W

Waga: waga: 3,07 kg

Powierzchnia stawiająca opór wiatrowi: 0.028 m²



TLG_ISLC_M_XSMTP60.wmf

Ten produkt zawiera źródło światła o klasie efektywności energetycznej D.

Wartości oznaczone gwiazdką (*) są wartościami znamionowymi. Thorn stosuje sprawdzone komponenty od wiodących dostawców, ale mimo to mogą wystąpić pojedyncze przypadki usterek technicznych poszczególnych diod LED w trakcie znamionowej trwałości użytkowej produktu. Międzynarodowe normy dopuszczają tolerancję strumienia początkowego i mocy w zakresie $\pm 10\%$. Jeżeli nie podano inaczej, wartości te obowiązują dla temperatury 25°C

Produkty Thorn Lighting są stale ulepszone. Zastrzegamy sobie prawo do wprowadzania zmian technicznych lub formalnych w naszych produktach bez wcześniejszych publikacji na ten temat.

© Thorn Lighting