

IP65	IK10							850 °C	T _a 25
------	------	--	--	--	--	--	--	--------	-------------------

Escort

Samodzielna plafoniera o klasie szczelności IP65, odporna na warunki pogodowe. Elektroniczny, Układ zapłonowy nieściemniający. Odporna, biała obudowa z emaliowany odlewane ciśnieniowo aluminium i opalowy klosz z poliwęglan ze śrubami odpornymi na akty wandalizmu (typ T25, potrzebny wkrętak torx). Nadaje się do wnętrz oraz terenów zewnętrznych o charakterze przemysłowym lub znajdujących się w otoczeniu budynków publicznych. Oprawa dostarczana z wyposażone w LED 4000K

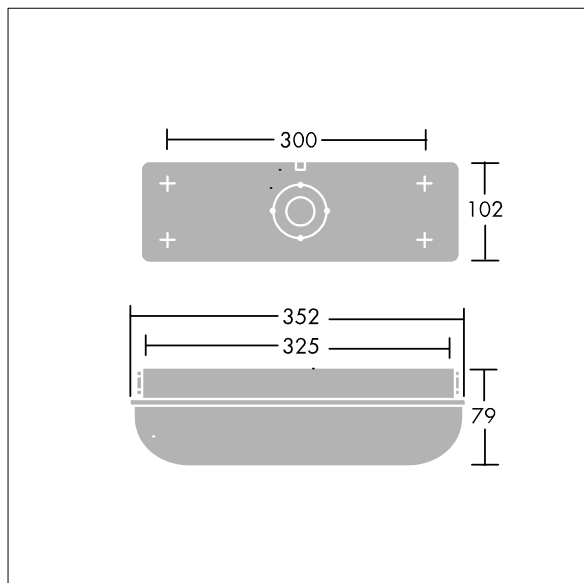
Wymiary: 352 x 102 x 79 mm

Moc opraw: 7,3 W

Waga: 1 kg



TLG_ESCT_F_LEDPDB.jpg



TLG_ESCT_M_LEDLD1.wmf

Ten produkt zawiera źródło światła o klasie efektywności energetycznej C.

Wartości oznaczone gwiazdką (*) są wartościami znamionowymi. Thorn stosuje sprawdzone komponenty od wiodących dostawców, ale mimo to mogą wystąpić pojedyncze przypadki usterek technicznych poszczególnych diod LED w trakcie znamionowej trwałości użytkowej produktu. Międzynarodowe normy dopuszczają tolerancję strumienia początkowego i mocy w zakresie $\pm 10\%$. Jeżeli nie podano inaczej, wartości te obowiązują dla temperatury 25 °C

Produkty Thorn Lighting są stale ulepszane. Zastrzegamy sobie prawo do wprowadzania zmian technicznych lub formalnych w naszych produktach bez wcześniejszych publikacji na ten temat.

© Thorn Lighting