

### Aquaforce

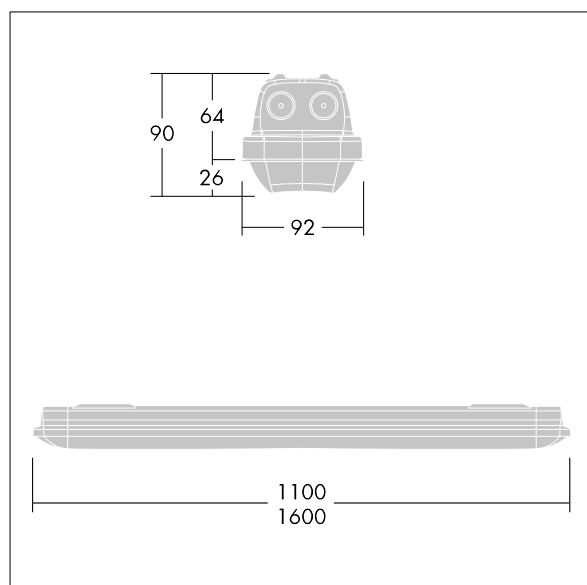
Oprawa LED o klasie szczelności IP66 zapewniającej ochronę przed wnikaniem kurzu i wilgoci. Elektroniczny, układ zasilania ze stałym strumieniem świetlnym z opcją zmiany strumienia za pomocą dwóch przełączników DIP na obudowie układu. Z średniostrumieniowy rozsyłem światła. Klasa bezpieczeństwa I. Obudowa: szary RAL 7035 poliwęglan. Klosz: opalowy poliwęglan o wysokiej przepuszczalności światła i strukturze pryzmatycznej. Opatentowany mechanizm zatrzaskowy EasyClick do montażu klosza bez zacisków. Nadaje się do montażu na powierzchni i zwieszanego. Wersje napowierzchniowe dostarczane z uchwytem do szybkiego montażu. Można ją instalować na ścianie lub suficie (pionowo i poziomo). Zestawy do montażu na zawieszki sztywnej, łańcuchowej lub na linie nośnej dostępne jako wyposażenie dodatkowe... temperatura otoczenia: 0°C do +30°C. Oprawa dostarczana z wyposażone w LED 4000K. Oprawy zawsze są dostarczane ze skonfigurowanym najsilniejszym strumieniem świetlnym. Proszę sprawdzić w instrukcji montażu szczegółowe wyjaśnienie na temat przełączalnego strumienia świetlnego..



TLG\_AQUA\_F\_economy\_1100MED.jpg

Uwaga: proszę skontaktować się z konsultantem, jeśli oprawa ma być używana w środowisku, gdzie występują zanieczyszczenia chemiczne, wysoka wilgotność lub kondensacja pary albo duże wahania temperatury.

Wymiary: Wymiary: 1100 x 92 x 90 mm  
 Moc całkowita: Moc opraw: 29,7 W  
 Strumień świetlny oprawy: Strumień świetlny oprawy: 4390 lm  
 Skuteczność świetlna oprawy: Skuteczność oprawy: 148 lm/W  
 Waga: waga: 1,47 kg



TLG\_AQUP\_M\_LD1.wmf

# Aquaforce

## 96636065 AQF S LED4300-840 PC MB HFLS

# THORN

Ten produkt zawiera źródło światła o klasie efektywności energetycznej D.

Wartości oznaczone gwiazdką (\*) są wartościami znamionowymi. Thorn stosuje sprawdzone komponenty od wiodących dostawców, ale mimo to mogą wystąpić pojedyncze przypadki usterek technicznych poszczególnych diod LED w trakcie znamionowej trwałości użytkowej produktu. Międzynarodowe normy dopuszczają tolerancję strumienia początkowego i mocy w zakresie  $\pm 10\%$ . Jeżeli nie podano inaczej, wartości te obowiązują dla temperatury 25°C

Produkty Thorn Lighting są stale ulepszane. Zastrzegamy sobie prawo do wprowadzania zmian technicznych lub formalnych w naszych produktach bez wcześniejszych publikacji na ten temat.

© Thorn Lighting