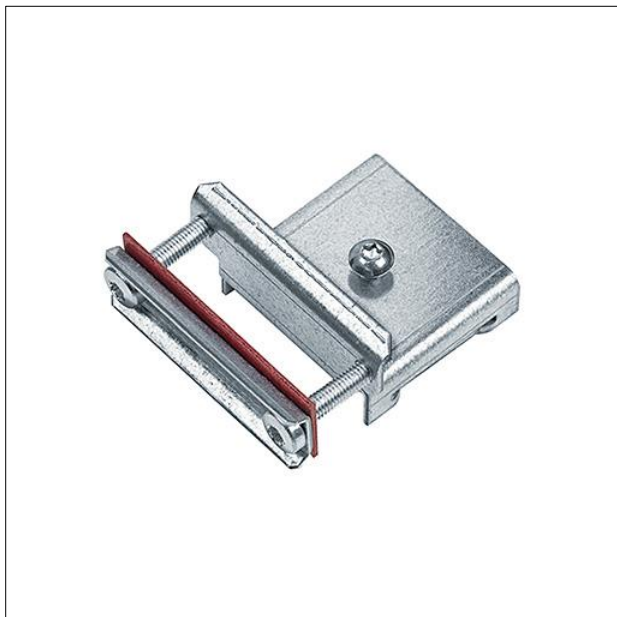


Odciążenie kabla

Odciążenie kabla z galwanizowanej blachy stalowej z wmontowanymi zaciskami kabli zasilających.



ZS_TEC_F_TECTON_TZ_B.jpg

Dystrybucja światła