

# Areaflood Pro 2

96635922 AFP2 L 120L50-740 A4 CL1 GY

# THORN



## Areaflood Pro 2

Niewielki, lekki projektor obszarowy LED ogólnego zastosowania. Rozmiar duży. zasilany 120 LEDów napięciem 500mA. Stopień ochrony IP66, IK08, Klasa bezpieczeństwa I.

Rozsył światła: Asymetryczny 40°.

Obudowa: odlewane ciśnieniowo aluminium (EN AC-44300), element na kolor Farba strukturalna jasnoszara (zbliżona do RAL 9006), granulacja 150..

Klosz: hartowane szkło, grubość 4mm.

Odwracana obejmą montażowa dostarczana jest w komplecie z oprawą, opcjonalne adaptory trzonka montażowego dostępne są osobno na zamówienie do montażu szczytowego.

wyposażone w LED 4000K.



TLG\_AFP2\_F\_L\_1.jpg

Wymiary: 729 x 360 x 115 mm

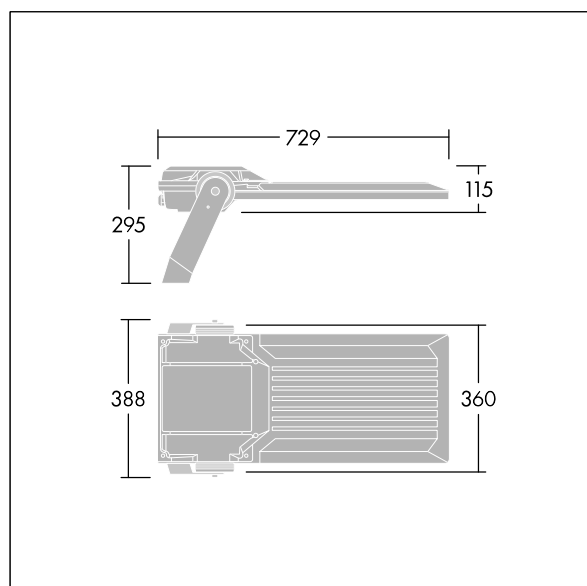
Moc oprawy: 174 W

Strumień świetlny oprawy: 29902 lm

Skuteczność oprawy: 172 lm/W

Waga: 12,81 kg

Współczynnik oporu: 0.068 m<sup>2</sup>



TLG\_AFP2\_M\_L.wmf

Ten produkt zawiera źródła światła o klasach energetycznych D, E.

Wartości oznaczone gwiazdką (\*) są wartościami znamionowymi. Thorn stosuje sprawdzone komponenty od wiodących dostawców, ale mimo to mogą wystąpić pojedyncze przypadki usterek technicznych poszczególnych diod LED w trakcie znamionowej trwałości użytkowej produktu. Międzynarodowe normy dopuszczają tolerancję strumienia początkowego i mocy w zakresie  $\pm 10\%$ . Jeżeli nie podano inaczej, wartości te obowiązują dla temperatury 25°C

Produkty Thorn Lighting są stale ulepszane. Zastrzegamy sobie prawo do wprowadzania zmian technicznych lub formalnych w naszych produktach bez wcześniejszych publikacji na ten temat.

© Thorn Lighting