

Areaflood Pro 2

96635917 AFP2 M 96L85-740 A4 CL1 GY

THORN



Areaflood Pro 2

Niewielki, lekki projektor obszarowy LED ogólnego zastosowania. Rozmiar średni. zasila 96 LEDów napięciem 850mA. Stopień ochrony IP66, IK08, Klasa bezpieczeństwa I.

Rozsył światła: Asymetryczny 40°.

Obudowa: odlewane ciśnieniowo aluminium (EN AC-44300), element na kolor Farba strukturalna jasnoszara (zbliżona do RAL 9006), granulacja 150..

Klosz: hartowane szkło, grubość 4mm.

Odwracana obejmą montażowa dostarczana jest w komplecie z oprawą, opcjonalne adaptory trzonka montażowego dostępne są osobno na zamówienie do montażu szczytowego.

wyposażone w LED 4000K.



TLG_AFP2_F_M_1.jpg

Wymiary: 579 x 360 x 115 mm

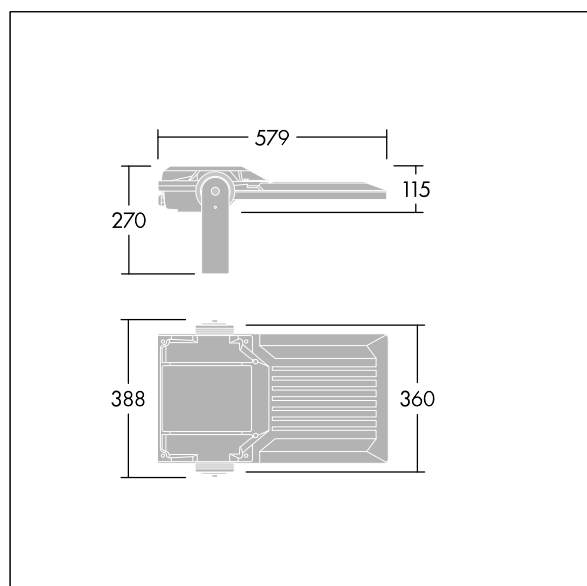
Moc opraw: 245 W

Strumień świetlny oprawy: 36791 lm

Skuteczność oprawy: 150 lm/W

Waga: 10,57 kg

Współczynnik oporu: 0.06 m²



TLG_AFP2_M_M.wmf

Ten produkt zawiera źródła światła o klasach energetycznych D, E.

Wartości oznaczone gwiazdką (*) są wartościami znamionowymi. Thorn stosuje sprawdzone komponenty od wiodących dostawców, ale mimo to mogą wystąpić pojedyncze przypadki usterek technicznych poszczególnych diod LED w trakcie znamionowej trwałości użytkowej produktu. Międzynarodowe normy dopuszczają tolerancję strumienia początkowego i mocy w zakresie $\pm 10\%$. Jeżeli nie podano inaczej, wartości te obowiązują dla temperatury 25°C

Produkty Thorn Lighting są stale ulepszane. Zastrzegamy sobie prawo do wprowadzania zmian technicznych lub formalnych w naszych produktach bez wcześniejszych publikacji na ten temat.

© Thorn Lighting

Areaflood Pro 2

96635917 AFP2 M 96L85-740 A4 CL1 GY

THORN