

# Areaflood Pro 2

96635878 AFP2 M 60L35-740 A4 CL2 GY

THORN



## Areaflood Pro 2

Niewielki, lekki projektor obszarowy LED ogólnego zastosowania. Rozmiar średni. zasila 60 LEDów napięciem 350mA. Stopień ochrony IP66, IK08, Klasa bezpieczeństwa II.

Rozsył światła: Asymetryczny 40°.

Obudowa: odlewane ciśnieniowo aluminium (EN AC-44300), element na kolor Farba strukturalna jasnoszara (zbliżona do RAL 9006), granulacja 150..

Klosz: hartowane szkło, grubość 4mm.

Odwracana obejmą montażowa dostarczana jest w komplecie z oprawą, opcjonalne adaptory trzonka montażowego dostępne są osobno na zamówienie do montażu szczytowego.

wyposażone w LED 4000K.



TLG\_AFP2\_F\_M\_1.jpg

Wymiary: 579 x 360 x 115 mm

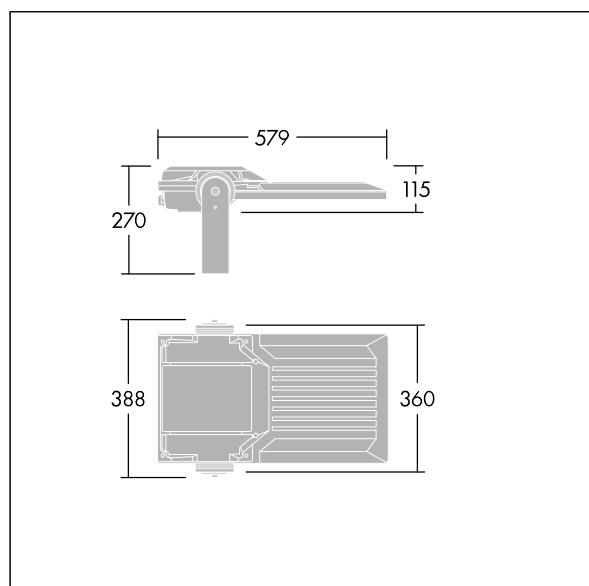
Moc opraw: 63 W

Strumień świetlny oprawy: 10981 lm

Skuteczność oprawy: 174 lm/W

Waga: 9,79 kg

Współczynnik oporu: 0.06 m<sup>2</sup>



TLG\_AFP2\_M\_M.wmf

Ten produkt zawiera źródła światła o klasach energetycznych D, E.

Wartości oznaczone gwiazdką (\*) są wartościami znamionowymi. Thorn stosuje sprawdzone komponenty od wiodących dostawców, ale mimo to mogą wystąpić pojedyncze przypadki usterek technicznych poszczególnych diod LED w trakcie znamionowej trwałości użytkowej produktu. Międzynarodowe normy dopuszczają tolerancję strumienia początkowego i mocy w zakresie  $\pm 10\%$ . Jeżeli nie podano inaczej, wartości te obowiązują dla temperatury 25°C

Produkty Thorn Lighting są stale ulepszone. Zastrzegamy sobie prawo do wprowadzania zmian technicznych lub formalnych w naszych produktach bez wcześniejszych publikacji na ten temat.

© Thorn Lighting