

Contus

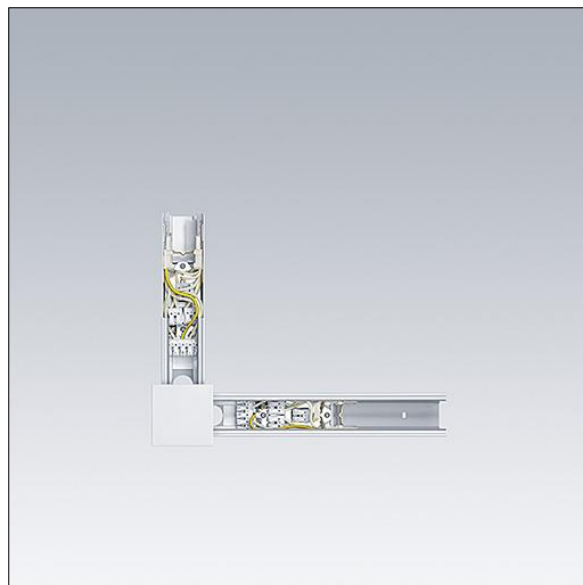
96635839 CONTUS T-VL2 WH

THORN

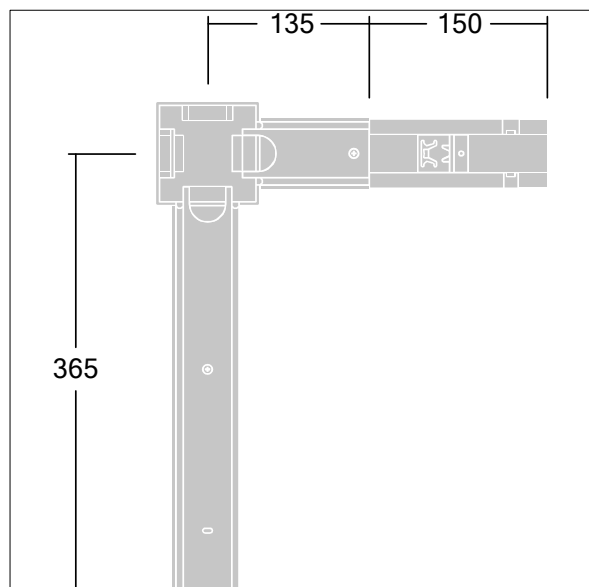
Contus

Mechaniczne i elektryczne złącze o kształcie L w kolorze biały. Ma jedno zakończenie męskie i jedno żeńskie do złącza mechanicznego i 2 grupy listew zaciskowych do wejścia lub wyjścia elektrycznego.

Waga: 1,84 kg



TLG_CONT_F_T_VL2.jpg



TL_CONTUS_M_L2_Node_Connector.wmf

Wartości oznaczone gwiazdką (*) są wartościami znamionowymi. Jeżeli nie podano inaczej, wartości te obowiązują dla temperatury 25°C

Produkty Thorn Lighting są stale ulepszane. Zastrzegamy sobie prawo do wprowadzania zmian technicznych lub formalnych w naszych produktach bez wcześniejszych publikacji na ten temat.

© Thorn Lighting