

Contus

96635831 CONTUS TA WH

THORN

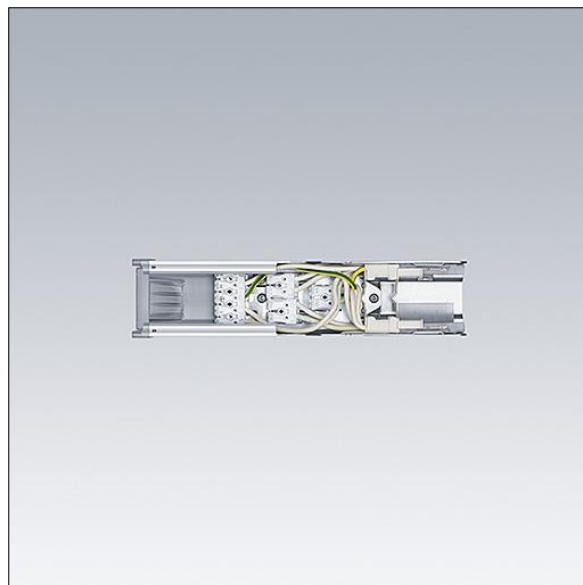


Contus

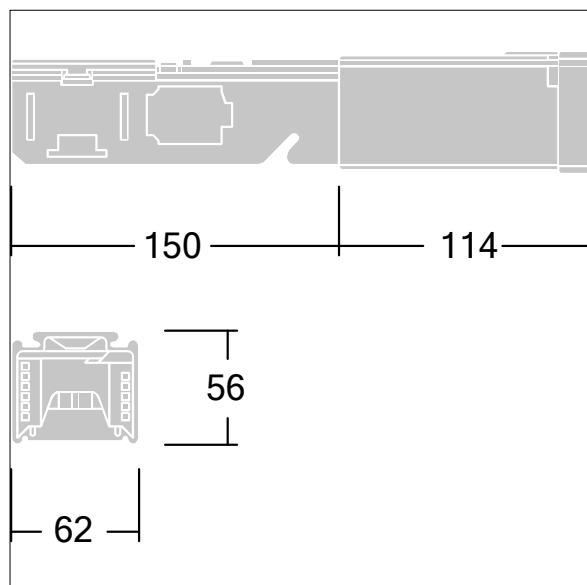
Elektryczny element odpływowy, biały. Z blachy stal walcowanej do elektrycznego połączenia w linii ciągłej. Wtykowe listwy zaciskowe do 5 kabli zasilania z sieci elektroenergetycznej, 2 x 2 kabli oświetlenia awaryjnego i 2 linii sterujących. Dostarczana z zaślepkami końcowymi.

Wymiary: 114 x 63 x 56 mm

Waga: 0,56 kg



TLG_CONT_F_OPEN2.jpg



TL_CONTUS_M_electrical_feed_out.wmf

Wartości oznaczone gwiazdką (*) są wartościami znamionowymi. Jeżeli nie podano inaczej, wartości te obowiązują dla temperatury 25°C

Produkty Thorn Lighting są stale ulepszane. Zastrzegamy sobie prawo do wprowadzania zmian technicznych lub formalnych w naszych produktach bez wcześniejszych publikacji na ten temat.

© Thorn Lighting