

### Contus

Energooszczędna oprawa do łączenia w linie ciągłe wyposażona w 64 wysokowydajne diody LED średniej mocy na moduł oświetleniowy, z rozsył szerokokątny rozsyłem światła. Stały prąd na wyjściu, Sterownik LED. Obudowa: blacha stal pokryta lakierem poliesterowym w kolorze biały. Klasa bezpieczeństwa I, klasa szczelności IP20, odporność na uderzenia IK07. Zintegrowane rozwiązanie: belka oświetleniowa, źródło światła i odbłyśnik są połączone w jednym produkcie, żeby zapewnić w stu procentach ciągłą linię światła LED bez luk i zakłóceń. Konstrukcja oprawy jest w pełni dopasowana do szynoprzewodu, co pozwala stworzyć doskonale jednolity system. Dostarczana z Współczynnik oddawania barw Ra > 80, temperatura barwowa 4000 K.

Jeśli planowane jest wykorzystanie oprawy w środowisku zawierającym zanieczyszczenia chemiczne, proszę skontaktować się z lokalnym przedstawicielem w celu uzyskania porady.

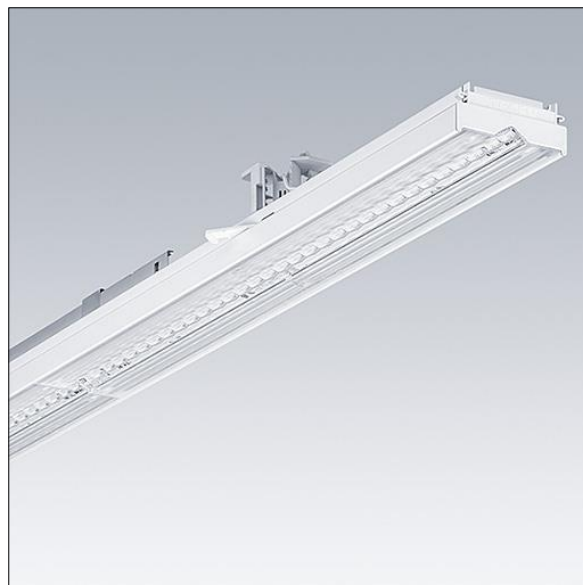
Wymiary: 1997 x 60 x 71 mm

Moc opraw: 45,6 W

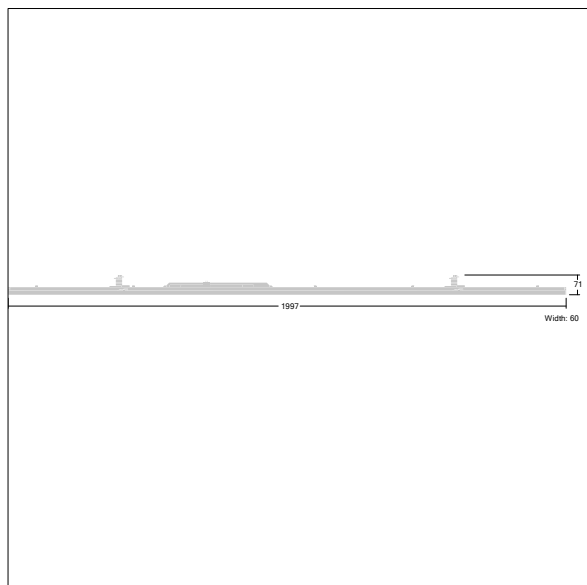
Strumień świetlny oprawy: 7440 lm

Skuteczność oprawy: 163 lm/W

Waga: 2,76 kg



TLG\_CONT\_F\_BATTEN.jpg



TL\_CONTUS\_M\_L2000.wmf

Ten produkt zawiera źródło światła o klasie efektywności energetycznej D.

Wartości oznaczone gwiazdką (\*) są wartościami znamionowymi. Thorn stosuje sprawdzone komponenty od wiodących dostawców, ale mimo to mogą wystąpić pojedyncze przypadki usterek technicznych poszczególnych diod LED w trakcie znamionowej trwałości użytkowej produktu. Międzynarodowe normy dopuszczają tolerancję strumienia początkowego i mocy w zakresie  $\pm 10\%$ . Jeżeli nie podano inaczej, wartości te obowiązują dla temperatury 25°C

Produkty Thorn Lighting są stale ulepszane. Zastrzegamy sobie prawo do wprowadzania zmian technicznych lub formalnych w naszych produktach bez wcześniejszych publikacji na ten temat.