

96635799 VIC2 48L70-740 NR CL2 N8M R9006



## Victor

Drogowa i uliczna oprawa LED (rozmiar duży) o nowoczesnym i ponadczasowym designie. Wyposażona w 48 LEDów zasilanych 700mA. Stały prąd na wyjściu Sterownik LED. Klasa bezpieczeństwa II, stopień ochrony IP66.

Obudowa: aluminium, malowane proszkowo, kolor.

Klosz: hartowane, szkło.

Układ optyczny: Dla wąskich dróg.

Oprawa przeznaczona do montażu zwieszanego z wykorzystaniem ramek montażowych (Ø27G), montaż na słupie lub montowana na ścianie. Podłączenie do zasilania bez wykorzystania narzędzi za pośrednictwem kostki zaciskowej 2 x 2.5 mm<sup>2</sup>. Okablowana fabrycznie kablem H07-RNF o długości 8 m. wyposażone w LED 4000K

Wymiary: Ø503 x 360 mm

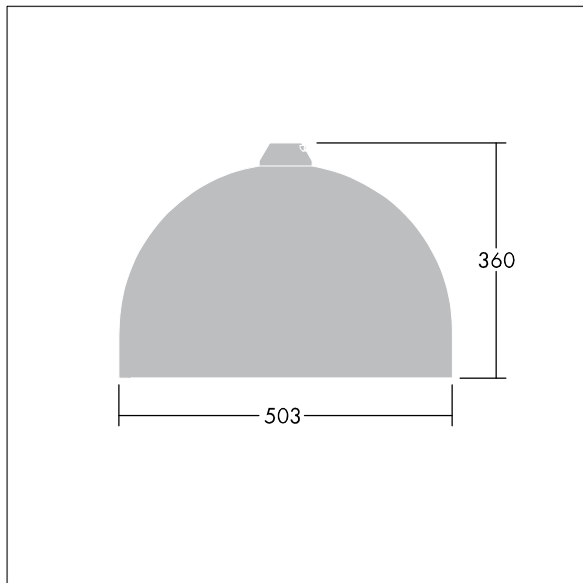
Moc opraw: 103 W

Waga: 8,64 kg

Współczynnik oporu: 0.144 m<sup>2</sup>



TLG\_VCTR\_F\_65PDB.jpg



TLG\_VCTR\_M\_SWLD2.wmf

Ten produkt zawiera źródło światła o klasie efektywności energetycznej D.

Wartości oznaczone gwiazdką (\*) są wartościami znamionowymi. Thorn stosuje sprawdzone komponenty od wiodących dostawców, ale mimo to mogą wystąpić pojedyncze przypadki usterek technicznych poszczególnych diod LED w trakcie znamionowej trwałości użytkowej produktu. Międzynarodowe normy dopuszczają tolerancję strumienia początkowego i mocy w zakresie  $\pm 10\%$ . Jeżeli nie podano inaczej, wartości te obowiązują dla temperatury 25°C

Produkty Thorn Lighting są stale ulepszane. Zastrzegamy sobie prawo do wprowadzania zmian technicznych lub formalnych w naszych produktach bez wcześniejszych publikacji na ten temat.

© Thorn Lighting

**Victor**

**96635799 VIC2 48L70-740 NR CL2 N8M R9006**

**THORN**