



Victoria

Drogowa i uliczna oprawa LED (rozmiar duży) o nowoczesnym i ponadczasowym designie. Wyposażona w 60 LEDów zasilanych 700mA. Stały prąd na wyjściu Sterownik LED. Klasa bezpieczeństwa II, stopień ochrony IP65.

Obudowa: aluminium, malowane proszkowo, kolor.

Klosz: hartowane, płaski, szkło.

Układ optyczny: Dla wąskich dróg.

Oprawa przeznaczona do montażu zwieszanego z wykorzystaniem ramek montażowych (Ø27G), montaż na słupie lub montowana na ścianie. Podłączenie do zasilania bez wykorzystania narzędzi za pośrednictwem kostki zaciskowej 2 x 2.5 mm². Okablowana fabrycznie kablem H07-RNF o długości 8 m. wyposażone w LED 4000K

Wymiary: Ø705 x 435 mm

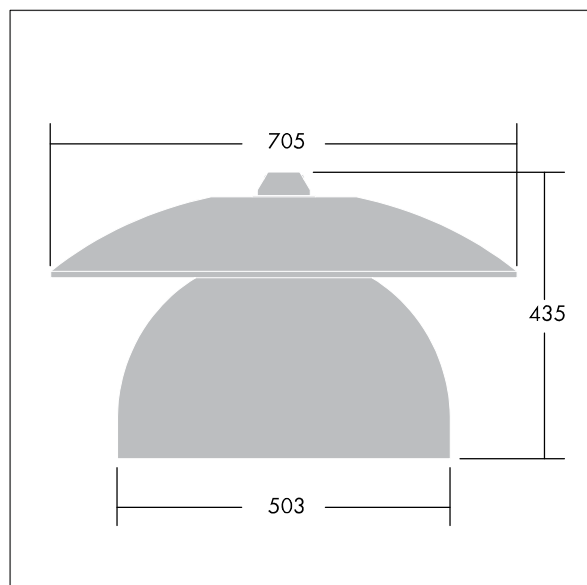
Moc opraw: 134 W

Waga: 9,33 kg

Współczynnik oporu: 0.228 m²



TLG_VCTA_F_PDB.jpg



TLG_VCTA_M_SWLD2.wmf

Ten produkt zawiera źródła światła o klasach energetycznych D, F.

Wartości oznaczone gwiazdką (*) są wartościami znamionowymi. Thorn stosuje sprawdzone komponenty od wiodących dostawców, ale mimo to mogą wystąpić pojedyncze przypadki usterek technicznych poszczególnych diod LED w trakcie znamionowej trwałości użytkowej produktu. Międzynarodowe normy dopuszczają tolerancję strumienia początkowego i mocy w zakresie $\pm 10\%$. Jeżeli nie podano inaczej, wartości te obowiązują dla temperatury 25°C

Produkty Thorn Lighting są stale ulepszane. Zastrzegamy sobie prawo do wprowadzania zmian technicznych lub formalnych w naszych produktach bez wcześniejszych publikacji na ten temat.

© Thorn Lighting

Victoria

96681019 VICIA2 60L70-740 NR CL2 N8M R9006

THORN