

IP44	IK05						850°C	T _a 0 +25
------	------	--	--	--	--	--	-------	-------------------------

College

Bardzo skuteczna oprawa nastropowa, wykorzystująca diody LED. Elektroniczny, sterowanie DALI-2 z obwodem 3-godzinnego zasilania awaryjnego testowanym ręcznie. Klasa bezpieczeństwa I, stopień ochrony IP44.

Obudowa: biały malowany stal.

Zaślepki końcowe: poliwęglan, kolor biały

: precyzyjny, przezroczysty wyciskane(y) pryzmatyczny poliwęglan.

Ø21.5mm otwór pod okablowanie zlokalizowany z tyłu oprawy z opcjonalnymi otworami do wybicia w zaślepkach końcowych. Obudowa wyposażona w uszczelki dławikowe i innowacyjną uszczelkę w kształcie podkowy „quick-fix” oraz przekładki służące do bezpośredniego montażu na powierzchni. Rozstaw otworów montażowych 1450mm. Standardowe uchwyty BESA. Oprawa może być zwieszana za pośrednictwem zawiesi linkowych (należy zamawiać osobno). Do podłączenia elektrycznego służy kostka zaciskowa 6 x 2 x 2.5mm².

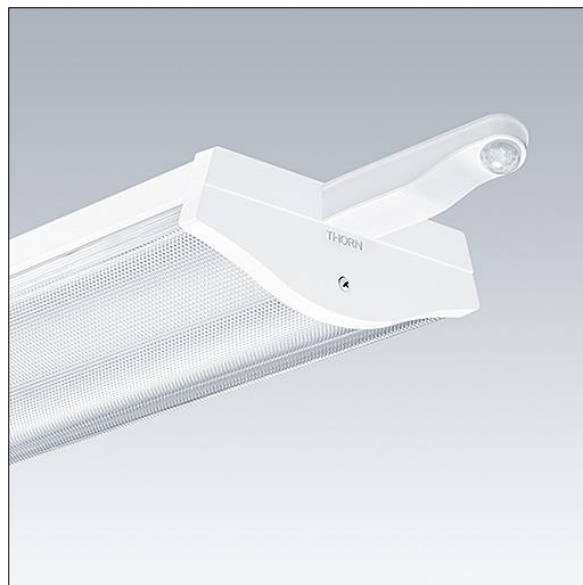
Źródło światła: LED

wyposażone w LED 4000K

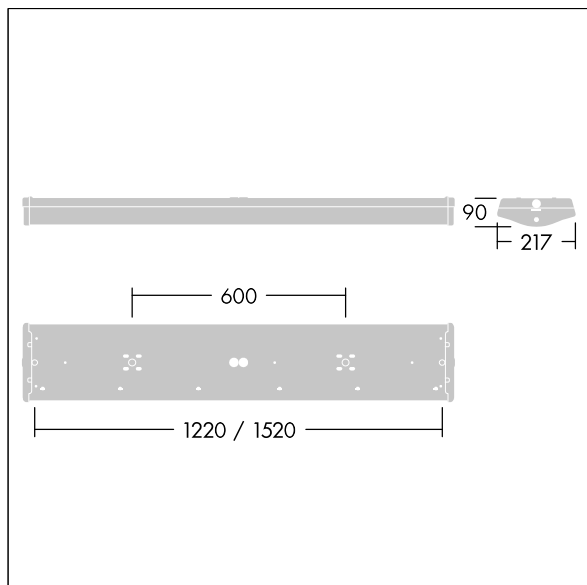
Wymiary: 1520 x 217 x 90 mm

Moc opraw: 57,3 W

Waga: 4,88 kg



TLG_CLLG_F_P1HFSX.jpg



TLG_CLLG_M_LD1.wmf

Ten produkt zawiera źródła światła o klasie energetycznej D.

Wartości oznaczone gwiazdką (*) są wartościami znamionowymi. Thorn stosuje sprawdzone komponenty od wiodących dostawców, ale mimo to mogą wystąpić pojedyncze przypadki usterek technicznych poszczególnych diod LED w trakcie znamionowej trwałości użytkowej produktu. Międzynarodowe normy dopuszczają tolerancję strumienia początkowego i mocy w zakresie ±10%. Jeżeli nie podano inaczej, wartości te obowiązują dla temperatury 25°C

Produkty Thorn Lighting są stale ulepszone. Zastrzegamy sobie prawo do wprowadzania zmian technicznych lub formalnych w naszych produktach bez wcześniejszej publikacji na ten temat.

© Thorn Lighting