

# Avenue F2

# THORN

96672116 AVF 18L70-730 RS CL CL2 CON T60 ANT

ISO 9223 C3	IP66	IK08			T <sub>a</sub> 25
----------------	------	------	---	---	-------------------

## Avenue F2

Dekoracyjna oprawa uliczna LED montowana na szczycie słupa z 18 diodami LED zasilanymi prądem 700mA i układem optycznym z symetryczny.. Klasa bezpieczeństwa II, klasa szczelności IP66, IK08. Podstawa i ramiona: aluminium odlewane ciśnieniowo (EN AC-46000). Daszek: aluminium przędza, kolor antracytowy (zbliżony do RAL7043) z teksturą. Klosz: przezroczysty poliwęglan. Śruby mocujące: stal nierdzewna. Wyposażona w dławik kablowy.. Ochrona przeciwprzepięciowa: 10 kV przed pojedynczym impulsem i 8 kV przed wieloma impulsami dla trybu wspólnego, 6 kV przed wieloma dla trybu różnicowego. Przy stałym systemie DALI, 6 kV przed wieloma impulsami dla trybów wspólnego i różnicowego.. Dostarczana z wyposażone w LED 3000K

Montaż na szczycie słupa o średnicy 60 mm; wewnętrzna długość trzpienia montażowego 100 mm.

Wymiary: Ø700/720 x 500 mm

Moc opraw: 40 W

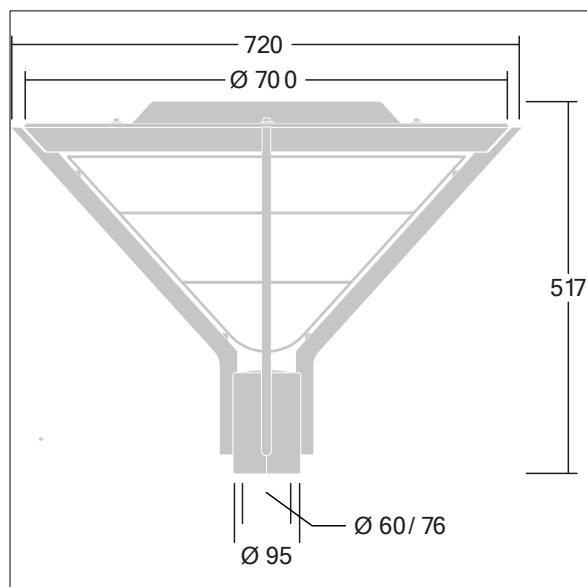
Waga: 9 kg

Powierzchnia stawiająca opór wiatrowi: 0.17 m<sup>2</sup>

Skuteczność oprawy: 121 lm/W



TLG\_AVNF\_F\_3\_AR2\_1700.jpg



TLG\_AVNF\_M\_LD1.wmf

Wartości oznaczone gwiazdką (\*) są wartościami znamionowymi. Thorn stosuje sprawdzone komponenty od wiodących dostawców, ale mimo to mogą wystąpić pojedyncze przypadki usterek technicznych poszczególnych diod LED w trakcie znamionowej trwałości użytkowej produktu. Międzynarodowe normy dopuszczają tolerancję strumienia początkowego i mocy w zakresie ±10%. Jeżeli nie podano inaczej, wartości te obowiązują dla temperatury 25°C

Produkty Thorn Lighting są stale ulepszane. Zastrzegamy sobie prawo do wprowadzania zmian technicznych lub formalnych w naszych produktach bez wcześniejszych publikacji na ten temat.

© Thorn Lighting

## Avenue F2

96672116 AVF 18L70-730 RS CL CL2 CON T60 ANT

THORN