

Avenue F2

96672104 AVF 18L70 730 RS FR CL2 CON T60 ANT

THORN



Avenue F2

Dekoracyjna oprawa uliczna LED montowana na szczycie słupa z 18 diodami LED zasilanymi prądem 700mA i układem optycznym z symetryczny.. Klasa bezpieczeństwa II, klasa szczelności IP66, IK08. Podstawa i ramiona: aluminium odlewane ciśnieniowo (EN AC-46000). Daszek: aluminium przędza, kolor antracytowy (zbliżony do RAL7043) z teksturą. Klosz: matowy poliwęglan. Śruby mocujące: stal nierdzewna. Wyposażona w dławik kablowy.. Ochrona przeciwprzepięciowa: 10 kV przed pojedynczym impulsem i 8 kV przed wieloma impulsami dla trybu wspólnego, 6 kV przed wieloma dla trybu różnicowego. Przy stałym systemie DALI, 6 kV przed wieloma impulsami dla trybów wspólnego i różnicowego.. Dostarczana z wyposażone w LED 3000K

Montaż na szczycie słupa o średnicy 60 mm; wewnętrzna długość trzpienia montażowego 100 mm.

Wymiary: Ø700/720 x 500 mm

Moc opraw: 41 W

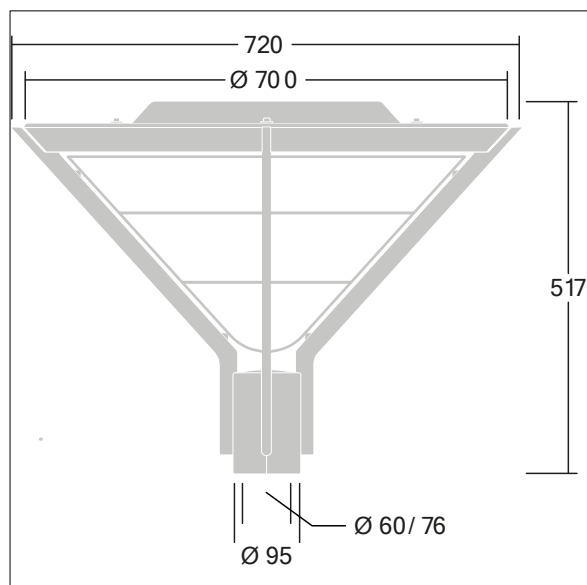
Waga: 9 kg

Powierzchnia stawiająca opór wiatrowi: 0.17 m²

Skuteczność oprawy: 106 lm/W



TLG_AVNF_F_3_AR2_1700.jpg



TLG_AVNF_M_LD1.wmf

Wartości oznaczone gwiazdką (*) są wartościami znamionowymi. Thorn stosuje sprawdzone komponenty od wiodących dostawców, ale mimo to mogą wystąpić pojedyncze przypadki usterek technicznych poszczególnych diod LED w trakcie znamionowej trwałości użytkowej produktu. Międzynarodowe normy dopuszczają tolerancję strumienia początkowego i mocy w zakresie $\pm 10\%$. Jeżeli nie podano inaczej, wartości te obowiązują dla temperatury 25°C

Produkty Thorn Lighting są stale ulepszane. Zastrzegamy sobie prawo do wprowadzania zmian technicznych lub formalnych w naszych produktach bez wcześniejszych publikacji na ten temat.

© Thorn Lighting