

Voyager Solid

96635565 Voyager SOLID L P MS HP E3BC WH

THORN

IEC EN 60598-1 RG 1	IP65	IK07	CE	T _a -20 +40
---------------------------	------	------	----	---------------------------

Voyager Solid

Oprawa bezpieczeństwa LED o klasie szczelności IP65 do montażu na powierzchni sufitu. Montaż częściowo wpuszczany możliwy przy zastosowaniu opcjonalnej ramy montażowej. Elektroniczny, Układ zapłonowy nieściemniący,.. Obudowa: przezroczysty poliwęglan. Klasa bezpieczeństwa II. ,

W samodzielnych oprawkach awaryjnych niezbędne są akumulatory o długiej żywotności. Zastosowany w oprawie Voyager Solid zaawansowany akumulator jest mocny i objęty trzyletnią gwarancją (obowiązującą zgodnie z warunkami ogólnymi i zakresem zdefiniowanymi w gwarancji producenta na produkty Thorn, którą należy stosować analogicznie i która jest dostępna pod adresem http://www.thornlighting.com/en/products/5-year-guarantee/5-year-warranty/terms-of-guarantee_en.pdf. Gwarancja na akumulator nie obowiązuje, jeśli produkt został zainstalowany po czasie dłuższym niż trzy (3) miesiące od daty dostawy EXW (Incoterms 2010).

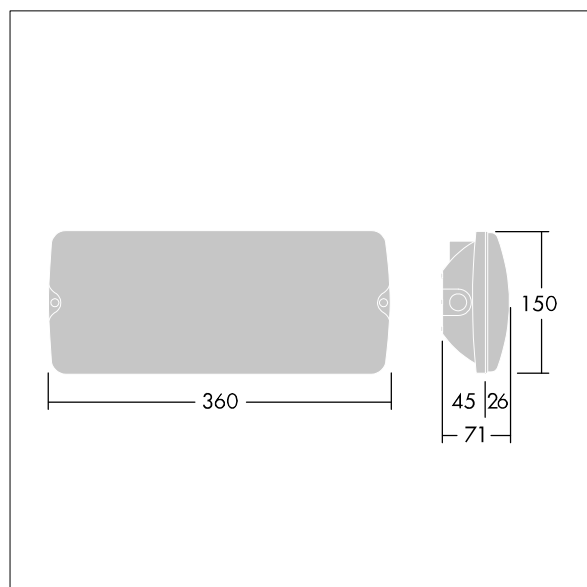
Wymiary: 360 x 150 x 71 mm

Moc opraw: 12,5 W

Waga: 1,6 kg



TLG_VYSO_F_OPL.jpg



TLG_VYSO_M_LDL.wmf

Wartości oznaczone gwiazdką (*) są wartościami znamionowymi. Thorn stosuje sprawdzone komponenty od wiodących dostawców, ale mimo to mogą wystąpić pojedyncze przypadki usterek technicznych poszczególnych diod LED w trakcie znamionowej trwałości użytkowej produktu. Międzynarodowe normy dopuszczają tolerancję strumienia początkowego i mocy w zakresie $\pm 10\%$. Jeżeli nie podano inaczej, wartości te obowiązują dla temperatury 25°C

Produkty Thorn Lighting są stale ulepszane. Zastrzegamy sobie prawo do wprowadzania zmian technicznych lub formalnych w naszych produktach bez wcześniejszych publikacji na ten temat.

© Thorn Lighting