

# Novaline Style

# THORN

## 96635528 NOVS S 1400-840 DI HFI SR

IEC EN 60598-1 RG 1	RoHS	UK CA	IP54	D	halogen	IK08	CE	850°C	T <sub>a</sub> -15 +25
------------------------	------	----------	------	---	---------	------	----	-------	---------------------------

### Novaline Style

Dekoracyjna okrągła oprawa, mały, z. Niewielki udział oświetlenia pośredniego w oświetleniu ścian lub sufitów. Elektroniczny, sterowanie DALI,. Estetyczny pierścień wykończeniowy wykonany z poliwęglan w kolorze srebrny. Klosz: opalowy poliwęglan. Klasa bezpieczeństwa II, klasa szczelności IP54. Dostarczana z wyposażone w LED 4000K.

Wymiary: Wymiary: Ø320 x 69 mm

Moc całkowita: Moc opraw: 9,7 W

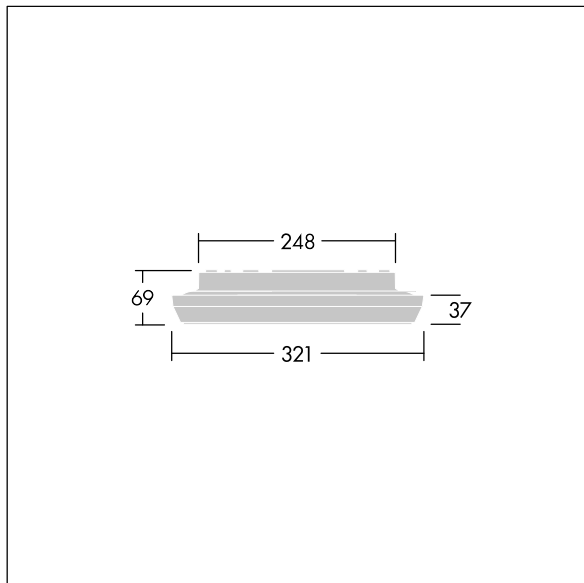
Strumień świetlny oprawy: Strumień świetlny oprawy: 1400 lm

Skuteczność świetlna oprawy: Skuteczność oprawy: 144 lm/W

Waga: waga: 1,68 kg



TLG\_NOVS\_F\_3SR.jpg



TLG\_NOVS\_M\_LD300.wmf

Ten produkt zawiera źródło światła o klasie efektywności energetycznej C.

Wartości oznaczone gwiazdką (\*) są wartościami znamionowymi. Thorn stosuje sprawdzone komponenty od wiodących dostawców, ale mimo to mogą wystąpić pojedyncze przypadki usterek technicznych poszczególnych diod LED w trakcie znamionowej trwałości użytkowej produktu. Międzynarodowe normy dopuszczają tolerancję strumienia początkowego i mocy w zakresie  $\pm 10\%$ . Jeżeli nie podano inaczej, wartości te obowiązują dla temperatury 25°C

Produkty Thorn Lighting są stale ulepszane. Zastrzegamy sobie prawo do wprowadzania zmian technicznych lub formalnych w naszych produktach bez wcześniejszych publikacji na ten temat.

© Thorn Lighting