

Novaline Style

THORN

96635527 NOVS S 1900-840 DI HF E3 WH

| | | | | | | | | | | | | |
|---------------------|------|-------|------|---|---------|------|--|----|--|--|-------|----------------------|
| IEC EN 60598-1 RG 1 | RoHS | UK CA | IP54 | D | halogen | IK08 | | CE | | | 850°C | T _a 0 +25 |
|---------------------|------|-------|------|---|---------|------|--|----|--|--|-------|----------------------|

Novaline Style

Dekoracyjna okrągła oprawa, mały, z. Niewielki udział oświetlenia pośredniego w oświetleniu ścian lub sufitów. Elektroniczny, Układ zapłonowy nieściemniający, z obwodem 3-godzinnego zasilania awaryjnego testowanym ręcznie. Estetyczny pierścień wykończeniowy wykonany z poliwęglan w kolorze biały. Klosz: opalowy poliwęglan. Klasa bezpieczeństwa II, klasa szczelności IP54. Dostarczana z wyposażone w LED 4000K.

Wymiary: Wymiary: Ø320 x 69 mm

Moc całkowita: Moc opraw: 13,2 W

Strumień świetlny oprawy: Strumień świetlny oprawy: 1900 lm

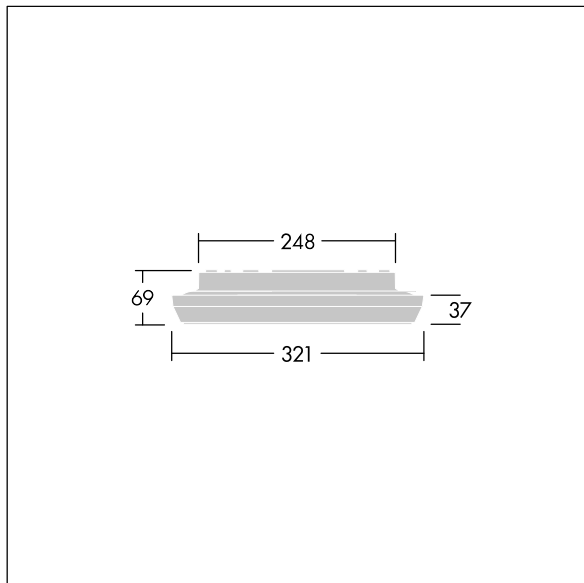
Skuteczność świetlna oprawy: Skuteczność oprawy: 144 lm/W

lm/W

Waga: waga: 1,94 kg



TLG_NOVS_F_3WH.jpg



TLG_NOVS_M_LD300.wmf

Ten produkt zawiera źródło światła o klasie efektywności energetycznej C.

Wartości oznaczone gwiazdką (*) są wartościami znamionowymi. Thorn stosuje sprawdzone komponenty od wiodących dostawców, ale mimo to mogą wystąpić pojedyncze przypadki usterek technicznych poszczególnych diod LED w trakcie znamionowej trwałości użytkowej produktu. Międzynarodowe normy dopuszczają tolerancję strumienia początkowego i mocy w zakresie $\pm 10\%$. Jeżeli nie podano inaczej, wartości te obowiązują dla temperatury 25°C

Produkty Thorn Lighting są stale ulepszane. Zastrzegamy sobie prawo do wprowadzania zmian technicznych lub formalnych w naszych produktach bez wcześniejszych publikacji na ten temat.

© Thorn Lighting

Novaline Style

96635527 NOVS S 1900-840 DI HF E3 WH

THORN