

96635501 FW 12L50-740 NR CL2 T60F ANT

ISO 9223 C5		IP66	IK10					T _a -30 +25
----------------	--	------	------	--	--	--	--	---------------------------

Flow

Wyjątkowo uniwersalna latarnia LED z Dla wąskich dróg, asymetryczny rozsyłem światła. Elektroniczny, Układ zapłonowy nieściemniający zasilający 12 diod LED prądem 500mA. Możliwość sterowania za pomocą PL i LRT, 7-pinowe gniazdo Nema. Klasa bezpieczeństwa II, klasa szczelności IP66, odporność mechaniczna IK10. Obudowa, daszek i trzpień montażowy: aluminium (EN AC-47100) odlewane ciśnieniowo malowane proszkowo antracytowy (zbliżony do RAL7043).. Klosz: przezroczyste szkło o grubości 6 mm..wyposażone w LED 4000K. Montaż na szczycie słupa o średnicy 60 mm, nachylenie 5°, regulacja w zakresie 0° do +10°.,

Ochrona przeciwprzepięciowa: 10 kV przed pojedynczym impulsem i 8 kV przed wieloma impulsami dla trybu wspólnego, 6 kV przed wieloma dla trybu różnicowego. Przy stałym systemie DALI, 6 kV przed wieloma impulsami dla trybów wspólnego i różnicowego.

Wymiary: 435 x 436 x 200 mm

Moc oprawy: 20 W

Strumień świetlny oprawy: 2793 lm

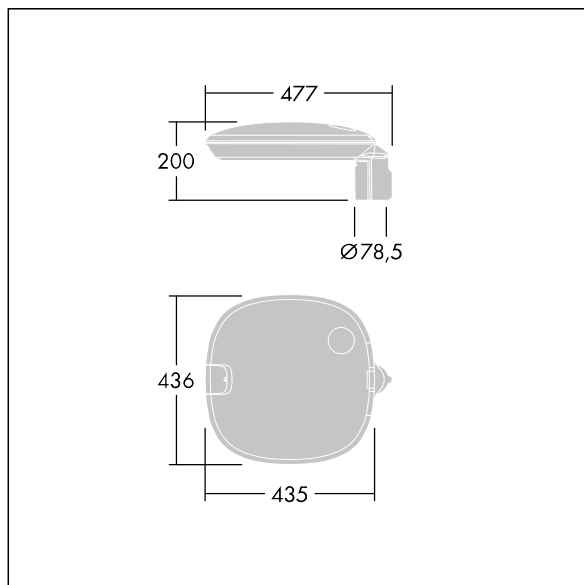
Skuteczność oprawy: 140 lm/W

Waga: 8 kg

Scx: 0.054 m²



TLG_FLOW_F_MTP_CL.jpg



TLG_FLOW_M_MTP60.wmf

Ten produkt zawiera źródło światła o klasie efektywności energetycznej D.

Wartości oznaczone gwiazdką (*) są wartościami znamionowymi. Thorn stosuje sprawdzone komponenty od wiodących dostawców, ale mimo to mogą wystąpić pojedyncze przypadki usterek technicznych poszczególnych diod LED w trakcie znamionowej trwałości użytkowej produktu. Międzynarodowe normy dopuszczają tolerancję strumienia początkowego i mocy w zakresie ±10%. Jeżeli nie podano inaczej, wartości te obowiązują dla temperatury 25°C

Produkty Thorn Lighting są stale ulepszone. Zastrzegamy sobie prawo do wprowadzania zmian technicznych lub formalnych w naszych produktach bez wcześniejszych publikacji na ten temat.

© Thorn Lighting

Flow

96635501 FW 12L50-740 NR CL2 T60F ANT

THORN