



Thor

Mały wielkości, inteligentna oprawa miejska z 36 LED-ami zasilanymi prądem 700mA, z układem optycznym dla wąskich dróg i i kopuła z aluminium odlewane ciśnieniowo (EN AC 47100 + CAT) pomalowana na kolor antracytowy (zbliżony do RAL 7043). Klasa bezpieczeństwa II, o klasie szczelności IP66, i odporności mechanicznej IK10.

Obudowa: aluminium odlewane ciśnieniowo (EN AC 47100 + CAT) z powłoką antykorozyjną, malowane proszkowo na kolor antracytowy (zbliżony do RAL7043). Uchwyt montażowy: aluminium odlewane ciśnieniowo (EN AC-47100 + CAT) z powłoką antykorozyjną, malowane proszkowo na kolor antracytowy (zbliżony do RAL7043).

Klosz: płaski hartowane szkło o grubości 6 mm.
Śruby i zestaw zamykający: stal nierdzewna.. Montaż na szczycie słupa o średnicy 60 mm, nachylenie 0°, regulacja w zakresie -15° do +10°... Oprawa dostarczana z wyposażone w LED 4000K.

Wymiary: Wymiary: 618 x 459 x 251 mm

Moc całkowita: Moc opraw: 77 W

Strumień świetlny oprawy: Strumień świetlny oprawy: 11218 lm

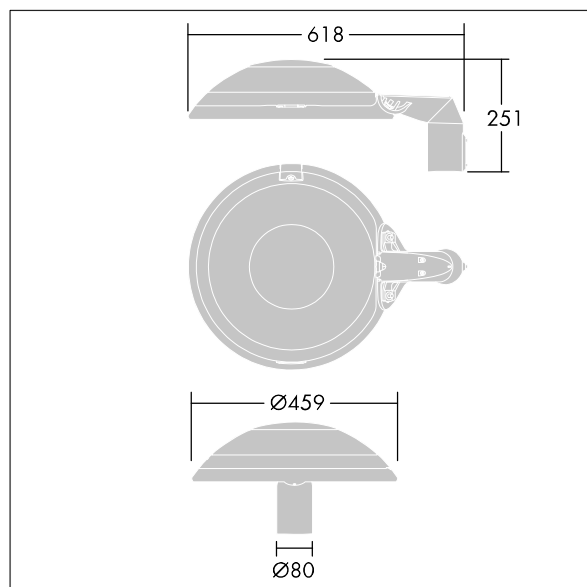
Skuteczność świetlna: Skuteczność oprawy: 146 lm/W

Waga: waga: 9,23 kg

Powierzchnia stawiająca opór wiatrowi: 0.038 m²



TLG_THOR_F_SMTPFDF.jpg



TLG_THOR_M_MTP.wmf

Ten produkt zawiera źródło światła o klasie efektywności energetycznej E.

Wartości oznaczone gwiazdką (*) są wartościami znamionowymi. Thorn stosuje sprawdzone komponenty od wiodących dostawców, ale mimo to mogą wystąpić pojedyncze przypadki usterek technicznych poszczególnych diod LED w trakcie znamionowej trwałości użytkowej produktu. Międzynarodowe normy dopuszczają tolerancję strumienia początkowego i mocy w zakresie $\pm 10\%$. Jeżeli nie podano inaczej, wartości te obowiązują dla temperatury 25°C

Produkty Thorn Lighting są stale ulepszone. Zastrzegamy sobie prawo do wprowadzania zmian technicznych lub formalnych w naszych produktach bez wcześniejszych publikacji na ten temat.

© Thorn Lighting

Thor

96635458 TR 36L70-740 NR CL2 FD T60E ANT

THORN