

ISO 9223 C5		IP66	IK10			T _a 25
----------------	--	------	------	--	--	-------------------

Thor

Mały wielkości, inteligentna oprawa miejska z 24 LED-ami zasilanymi prądem 1,05A, z układem optycznym dla wąskich dróg, symetryczny i i kopuła z aluminium odlewane ciśnieniowo (EN AC 47100 + CAT) pomalowana na kolor antracytowy (zbliżony do RAL 7043). Klasa bezpieczeństwa II, o klasie szczelności IP66, i odporności mechanicznej IK10.

Obudowa: aluminium odlewane ciśnieniowo (EN AC 46100) z powłoką antykorozyjną, malowane proszkowo na kolor antracytowy (zbliżony do RAL7043). Klosz: płaski hartowane szkło o grubości 6 mm.

Śruby i zestaw zamykający: stal nierdzewna.. Montaż na linie nośnej.. Oprawa dostarczana z wyposażone w LED 4000K.

Wymiary: Wymiary: Ø459 x 261 mm

Moc całkowita: Moc opraw: 79 W

Strumień świetlny oprawy: Strumień świetlny oprawy: 10183 lm

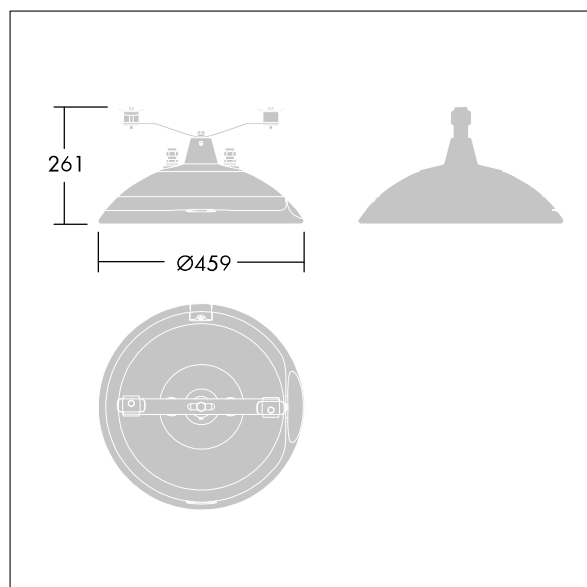
Skuteczność świetlna: Skuteczność oprawy: 129 lm/W

Waga: waga: 8,85 kg

Powierzchnia stawiająca opór wiatrowi: 0.035 m²



TLG_THOR_F_SMCA.jpg



TLG_THOR_M_MCA.wmf

Ten produkt zawiera źródło światła o klasie efektywności energetycznej D.

Wartości oznaczone gwiazdką (*) są wartościami znamionowymi. Thorn stosuje sprawdzone komponenty od wiodących dostawców, ale mimo to mogą wystąpić pojedyncze przypadki usterek technicznych poszczególnych diod LED w trakcie znamionowej trwałości użytkowej produktu. Międzynarodowe normy dopuszczają tolerancję strumienia początkowego i mocy w zakresie $\pm 10\%$. Jeżeli nie podano inaczej, wartości te obowiązują dla temperatury 25°C

Produkty Thorn Lighting są stale ulepszane. Zastrzegamy sobie prawo do wprowadzania zmian technicznych lub formalnych w naszych produktach bez wcześniejszych publikacji na ten temat.

© Thorn Lighting