



## Thor

Mały wielkości, inteligentna oprawa miejska z 24 LED-ami zasilanymi prądem 350mA, z układem optycznym dla wąskich dróg i i kopuła z aluminium odlewane ciśnieniowo (EN AC 47100 + CAT) pomalowana na kolor antracytowy (zbliżony do RAL 7043). Klasa bezpieczeństwa II, o klasie szczelności IP66, i odporności mechanicznej IK10.

Obudowa: aluminium odlewane ciśnieniowo (EN AC 47100 + CAT) z powłoką antykorozyjną, malowane proszkowo na kolor antracytowy (zbliżony do RAL7043). Uchwyt montażowy: aluminium odlewane ciśnieniowo (EN AC-47100 + CAT) z powłoką antykorozyjną, malowane proszkowo na kolor antracytowy (zbliżony do RAL7043).

Klosz: płaski hartowane szkło o grubości 6 mm.  
Śruby i zestaw zamykający: stal nierdzewna.. Montaż na szczycie słupa o średnicy 60 mm, nachylenie 0°, regulacja w zakresie -15° do +10°... Oprawa dostarczana z wyposażone w LED 4000K.

Wymiary: Wymiary: 618 x 459 x 251 mm

Moc całkowita: Moc opraw: 28 W

Strumień świetlny oprawy: Strumień świetlny oprawy: 4139 lm

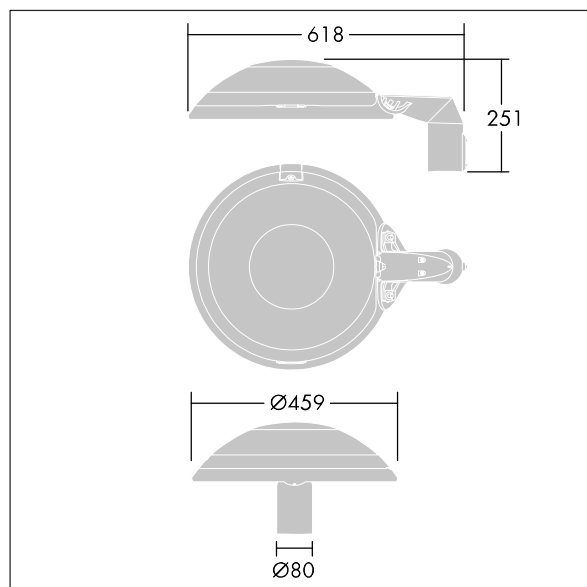
Skuteczność świetlna: Skuteczność oprawy: 148 lm/W

Waga: waga: 8,8 kg

Powierzchnia stawiająca opór wiatrowi: 0.038 m<sup>2</sup>



TLG\_THOR\_F\_SMTPFDF.jpg



TLG\_THOR\_M\_MTP.wmf

Ten produkt zawiera źródło światła o klasie efektywności energetycznej D.

Wartości oznaczone gwiazdką (\*) są wartościami znamionowymi. Thorn stosuje sprawdzone komponenty od wiodących dostawców, ale mimo to mogą wystąpić pojedyncze przypadki usterek technicznych poszczególnych diod LED w trakcie znamionowej trwałości użytkowej produktu. Międzynarodowe normy dopuszczają tolerancję strumienia początkowego i mocy w zakresie  $\pm 10\%$ . Jeżeli nie podano inaczej, wartości te obowiązują dla temperatury 25°C

Produkty Thorn Lighting są stale ulepszone. Zastrzegamy sobie prawo do wprowadzania zmian technicznych lub formalnych w naszych produktach bez wcześniejszych publikacji na ten temat.

© Thorn Lighting

**Thor**

**96635452 TR 24L35-740 NR CL2 FD T60E ANT**

**THORN**