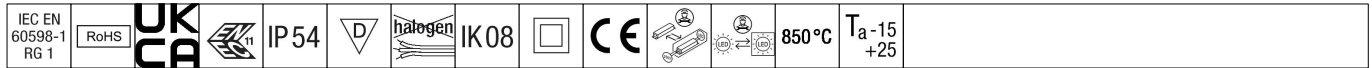


Novaline Style

96635363 NOVS L 5000-840 DI HFI SR

THORN



Novaline Style

Dekoracyjna okrągła oprawa, duży, z. Niewielki udział oświetlenia pośredniego w oświetleniu ścian lub sufitów. Elektroniczny, sterowanie DALI,. Estetyczny pierścień wykończeniowy wykonany z poliwęglan w kolorze srebrny. Klosz: opalowy poliwęglan. Klasa bezpieczeństwa II, klasa szczelności IP54. Dostarczana z wyposażone w LED 4000K.

Wymiary: Wymiary: Ø497 x 69 mm

Moc całkowita: Moc opraw: 35,2 W

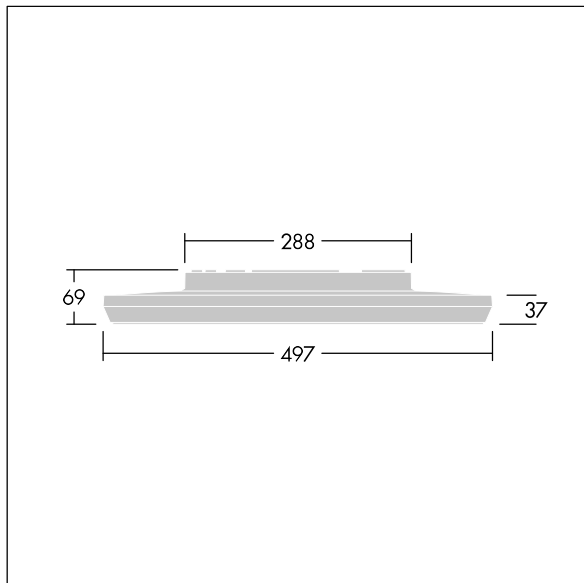
Strumień świetlny oprawy: Strumień świetlny oprawy: 5000 lm

Skuteczność świetlna oprawy: Skuteczność oprawy: 142 lm/W

Waga: waga: 2,89 kg



TLG_NOVS_F_5SR.jpg



TLG_NOVS_M_LD500.wmf

Ten produkt zawiera źródło światła o klasie efektywności energetycznej C.

Wartości oznaczone gwiazdką (*) są wartościami znamionowymi. Thorn stosuje sprawdzone komponenty od wiodących dostawców, ale mimo to mogą wystąpić pojedyncze przypadki usterek technicznych poszczególnych diod LED w trakcie znamionowej trwałości użytkowej produktu. Międzynarodowe normy dopuszczają tolerancję strumienia początkowego i mocy w zakresie $\pm 10\%$. Jeżeli nie podano inaczej, wartości te obowiązują dla temperatury 25°C

Produkty Thorn Lighting są stale ulepszane. Zastrzegamy sobie prawo do wprowadzania zmian technicznych lub formalnych w naszych produktach bez wcześniejszych publikacji na ten temat.

© Thorn Lighting