

# Novaline Style

# THORN

96635317 NOVS L 4000-840 DI HF WH

IEC EN 60598-1 RG 1	RoHS	UK CA	IP54	D	halogen	IK08	CE	850°C	T <sub>a</sub> -15 +25
---------------------------	------	----------	------	---	---------	------	----	-------	---------------------------

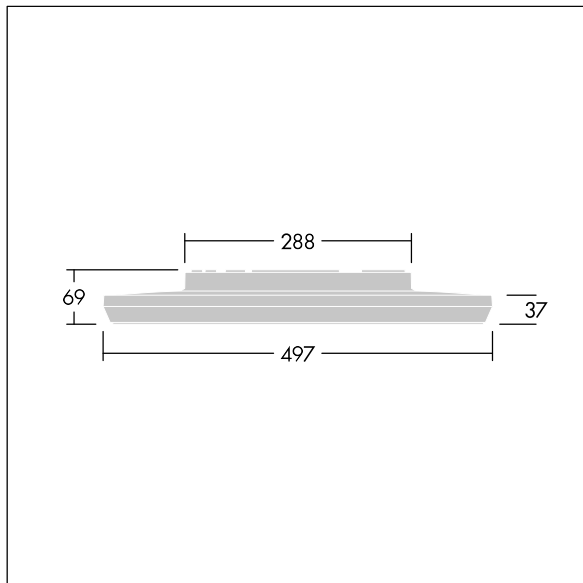
## Novaline Style

Dekoracyjna okrągła oprawa, duży, z. Niewielki udział oświetlenia pośredniego w oświetleniu ścian lub sufitów. Elektroniczny, Układ zapłonowy nieściemniający. Estetyczny pierścień wykończeniowy wykonany z poliwęglan w kolorze biały. Klosz: opalowy poliwęglan. Klasa bezpieczeństwa II, klasa szczelności IP54. Dostarczana z wyposażone w LED 4000K.

Wymiary: Wymiary: Ø497 x 69 mm  
Moc całkowita: Moc opraw: 28,2 W  
Strumień świetlny oprawy: Strumień świetlny oprawy: 4000 lm  
Skuteczność świetlna oprawy: Skuteczność oprawy: 142 lm/W  
Waga: waga: 2,87 kg



TLG\_NOVS\_F\_5WH.jpg



TLG\_NOVS\_M\_LD500.wmf

Ten produkt zawiera źródło światła o klasie efektywności energetycznej C.

Wartości oznaczone gwiazdką (\*) są wartościami znamionowymi. Thorn stosuje sprawdzone komponenty od wiodących dostawców, ale mimo to mogą wystąpić pojedyncze przypadki usterek technicznych poszczególnych diod LED w trakcie znamionowej trwałości użytkowej produktu. Międzynarodowe normy dopuszczają tolerancję strumienia początkowego i mocy w zakresie ±10%. Jeżeli nie podano inaczej, wartości te obowiązują dla temperatury 25°C

Produkty Thorn Lighting są stale ulepszane. Zastrzegamy sobie prawo do wprowadzania zmian technicznych lub formalnych w naszych produktach bez wcześniejszych publikacji na ten temat.

© Thorn Lighting