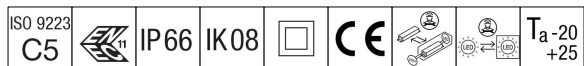


Contrast

96635270 CONT3 52L70 BU NB HFX 6K ANT

THORN



Contrast

Duży projektor architektoniczny projektor Projektor obszarowy LED z 52 diodami LED zasilanymi prądem 700mA i z wąskostrumieniowy rozsyłem światła. Sterownik LED, sterowanie DALI-2. Klasa bezpieczeństwa II, klasa szczelności IP66, odporność na uderzenia IK08. Obudowa: aluminium (EN AC-44300) odlewane ciśnieniowo, malowane proszkowo teksturowany na kolor antracytowy (zbliżony do RAL7043). Nadaje się do użytkowania w rejonach przybrzeżnych.. Klosz: szkło hartowany o grubości 5 mm. Uszczelka: EPDM. Śruby: z powłoką geomet.. Oprawa dostarczana z Dostarczana z niebieską diodą LED.

Wymiary: Wymiary: Ø397 x 206 mm

Moc całkowita: Moc opraw: 114 W

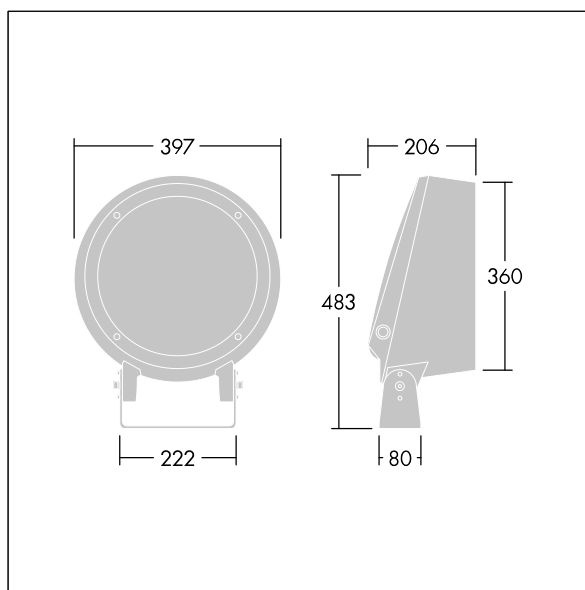
Strumień świetlny oprawy: Strumień świetlny oprawy: 3286 lm

Skuteczność świetlna: Skuteczność oprawy: 29 lm/W

Waga: waga: 12,6 kg



TLG_CON3_F_M_52L.jpg



TLG_CONL_M_36-52L.wmf

Wartości oznaczone gwiazdką (*) są wartościami znamionowymi. Thorn stosuje sprawdzone komponenty od wiodących dostawców, ale mimo to mogą wystąpić pojedyncze przypadki usterek technicznych poszczególnych diod LED w trakcie znamionowej trwałości użytkowej produktu. Międzynarodowe normy dopuszczają tolerancję strumienia początkowego i mocy w zakresie $\pm 10\%$. Jeżeli nie podano inaczej, wartości te obowiązują dla temperatury 25°C

Produkty Thorn Lighting są stale ulepszane. Zastrzegamy sobie prawo do wprowadzania zmian technicznych lub formalnych w naszych produktach bez wcześniejszych publikacji na ten temat.

© Thorn Lighting

Contrast

96635270 CONT3 52L70 BU NB HFX 6K ANT

THORN