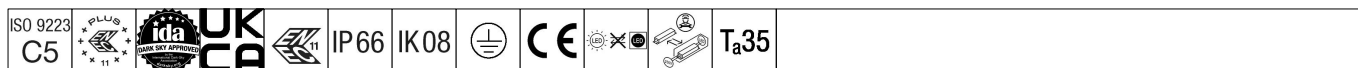


96635168 CT L 60L50-730 NR CL1 T76F ANT



Carat

Elegancka latarnia uliczna o trwałych parametrach oświetleniowych. Sterownik LED, Programowalna, ustawiona na stały strumień świetlny, zasila 60 diod LED prądem 500mA. Obudowa: duży, aluminium (EN AC-44300) odlewane ciśnieniowo, na kolor antracytowy (zbliżony do RAL7043). Trzon: na kolor antracytowy (zbliżony do RAL7043). Klosz: szkło. Elementy mocujące: stal nierdzewna z powłoką zapobiegającą korozji galwanicznej. Układ optyczny z rozsylem Dla wąskich dróg emitujący światło o współczynniku oddawania barw Współczynnik oddawania barw: 70 i temperaturze barwowej Temperatura barwowa*: 3000 Kelvin. Oprawa dostarczana z diodami LED. Klasa bezpieczeństwa I, odporność mechaniczna Udarność: IK08, klasa szczelności IP66, Ta maks.: 35°C. Dostarczana z adapterem trzpienia montażowego Ø 76 mm przygotowanym do montażu na szczycie słupa z nachyleniem 5°.

Ochrona przeciwprzepięciowa: 10 kV przed pojedynczym impulsem i 8 kV przed wieloma impulsami dla trybu wspólnego, 6 kV przed wieloma dla trybu różnicowego. Przy stałym systemie DALI, 6 kV przed wieloma impulsami dla trybów wspólnego i różnicowego.

Wymiary: Wymiary: Ø510 x 87 mm

Moc całkowita: Moc opraw: 89 W

Strumień świetlny oprawy: Strumień świetlny oprawy: 12930 lm

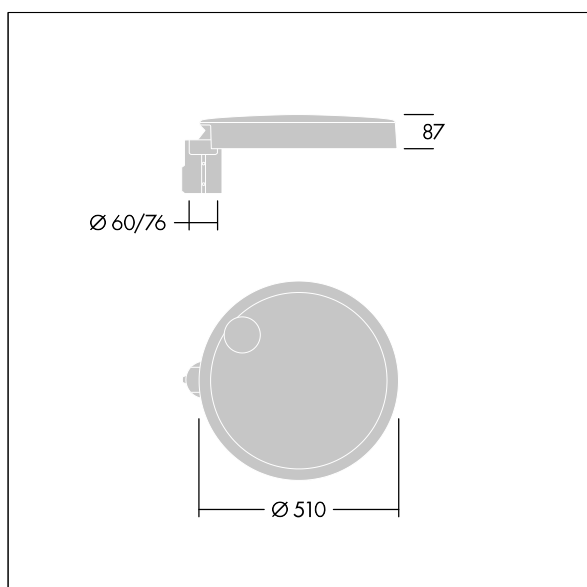
Skuteczność świetlna: Skuteczność oprawy: 145 lm/W

Waga: waga: 9,6 kg

Powierzchnia stawiająca opór wiatrowi: 0.05 m²



TLG_CARA_F_L_PostTop.jpg



TLG_CARA_M_LMTP.wmf

Ten produkt zawiera źródła światła o klasie energetycznej D.

Wartości oznaczone gwiazdką (*) są wartościami znamionowymi. Thorn stosuje sprawdzone komponenty od wiodących dostawców, ale mimo to mogą wystąpić pojedyncze przypadki usterek technicznych poszczególnych diod LED w trakcie znamionowej trwałości użytkowej produktu. Międzynarodowe normy dopuszczają tolerancję strumienia początkowego i mocy w zakresie ±10%. Jeżeli nie podano inaczej, wartości te obowiązują dla temperatury 25°C

Produkty Thorn Lighting są stale ulepszone. Zastrzegamy sobie prawo do wprowadzania zmian technicznych lub formalnych w naszych produktach bez wcześniejszych publikacji na ten temat.

© Thorn Lighting