



### Carat

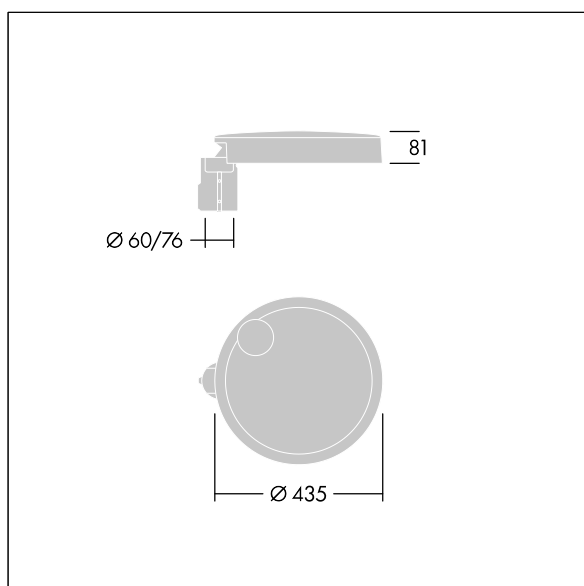
Elegancka latarnia uliczna o trwałych parametrach oświetleniowych. Sterownik LED, Programowalna, ustawiona na stały strumień świetlny, zasila 12 diod LED prądem 1,05A. Obudowa: mały, aluminium (EN AC-44300) odlewane ciśnieniowo, malowane proszkowo teksturowany na kolor antracytowy (zbliżony do RAL7043). Trzon: na kolor antracytowy (zbliżony do RAL7043). Klosz: szkło. Elementy mocujące: stal nierdzewna z powłoką zapobiegającą korozji galwanicznej. Układ optyczny z rozsyłem Dla wąskich dróg emitujący światło o współczynniku oddawania barw Współczynnik oddawania barw: 70 i temperaturze barwowej Temperatura barwowa\*: 3000 Kelvin. Oprawa dostarczana z diodami LED. Klasa bezpieczeństwa I, odporność mechaniczna Udarność: IK08, klasa szczelności IP66, Ta maks.: 35°C. Dostarczana z adapterem trzpienia montażowego Ø 76 mm przygotowanym do montażu na szczycie słupa z nachyleniem 5°., ,

Ochrona przeciwprzepięciowa: 10 kV przed pojedynczym impulsem i 8 kV przed wieloma impulsami dla trybu wspólnego, 6 kV przed wieloma dla trybu różnicowego. Przy stałym systemie DALI, 6 kV przed wieloma impulsami dla trybów wspólnego i różnicowego.

Wymiary: Wymiary: Ø435 x 81 mm  
 Moc całkowita: Moc opraw: 41 W  
 Strumień świetlny oprawy: Strumień świetlny oprawy: 4957 lm  
 Skuteczność świetlna: Skuteczność oprawy: 121 lm/W  
 Waga: waga: 6,7 kg  
 Powierzchnia stawiająca opór wiatrowi: 0.04 m<sup>2</sup>



TLG\_CARAF\_S\_PostTop.jpg



TLG\_CARAF\_M\_SMTP.wmf

Ten produkt zawiera źródło światła o klasie efektywności energetycznej D.

Wartości oznaczone gwiazdką (\*) są wartościami znamionowymi. Thorn stosuje sprawdzone komponenty od wiodących dostawców, ale mimo to mogą wystąpić pojedyncze przypadki usterek technicznych poszczególnych diod LED w trakcie znamionowej trwałości użytkowej produktu. Międzynarodowe normy dopuszczają tolerancję strumienia początkowego i mocy w zakresie ±10%. Jeżeli nie podano inaczej, wartości te obowiązują dla temperatury 25°C

Produkty Thorn Lighting są stale ulepszane. Zastrzegamy sobie prawo do wprowadzania zmian technicznych lub formalnych w naszych produktach bez wcześniejszych publikacji na ten temat.