

Contrast

92926511 CONT3 36L105 722 WB SWD 6K ANT

THORN

ISO 9223 C5	IP66	IK08					T _a -20 +35
----------------	------	------	--	--	--	--	---------------------------

Contrast

Duży projektor architektoniczny Montowana w uchwycie
Projektor obszarowy LED z 36 diodami LED zasilanymi prądem 1050 mA i z szerokostrumieniowy rozsyłem światła. Sterownik LED, Ściemnianie za pomocą SwitchDim. Klasa bezpieczeństwa II, klasa szczelności IP66, odporność na uderzenia IK08. Obudowa: aluminium (EN AC-44300) odlewane ciśnieniowo, malowane proszkowo teksturowany na kolor antracytowy (zbliżony do RAL7043). Nadaje się do użytkowania w rejonach przybrzeżnych.. Klosz: szkło hartowany o grubości 5 mm. Uszczelka: EPDM. Śruby: z powłoką geomet.. Oprawa dostarczana z wyposażone w LED 2200K.

Wymiary: Wymiary: Ø397 x 206 mm

Moc całkowita: Moc opraw: 117 W

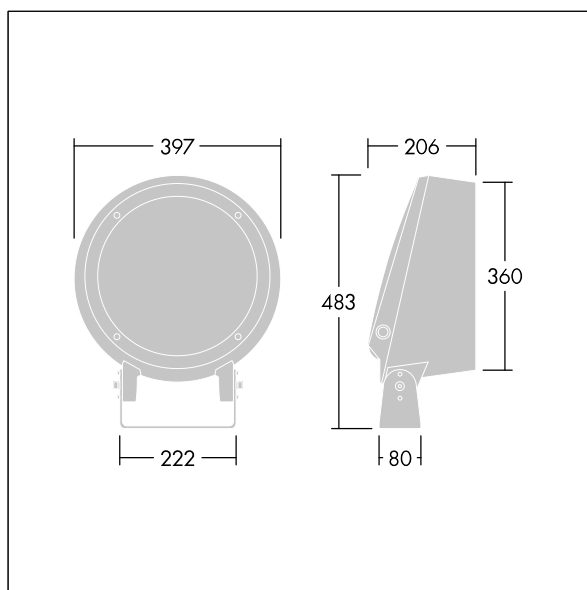
Strumień świetlny oprawy: Strumień świetlny oprawy: 8253 lm

Skuteczność świetlna: Skuteczność oprawy: 71 lm/W

Waga: waga: 13,1 kg



TLG_CON3_F_M_36L.jpg



TLG_CONL_M_36-52L.wmf

Ten produkt zawiera źródło światła o klasie efektywności energetycznej E.

Wartości oznaczone gwiazdką (*) są wartościami znamionowymi. Thorn stosuje sprawdzone komponenty od wiodących dostawców, ale mimo to mogą wystąpić pojedyncze przypadki usterek technicznych poszczególnych diod LED w trakcie znamionowej trwałości użytkowej produktu. Międzynarodowe normy dopuszczają tolerancję strumienia początkowego i mocy w zakresie $\pm 10\%$. Jeżeli nie podano inaczej, wartości te obowiązują dla temperatury 25°C

Produkty Thorn Lighting są stale ulepszane. Zastrzegamy sobie prawo do wprowadzania zmian technicznych lub formalnych w naszych produktach bez wcześniejszych publikacji na ten temat.

© Thorn Lighting