

Contrast

Skrzynka do montażu w gruncie, z zapewnionym dostępem do drenażu i z szynami umożliwiającymi montaż projektora oraz regulację jego położenia / kąta świecenia. Wysoka odporność na obciążenia i łatwość montażu zapewniają długą trwałość użytkową. Nadaje się wyłącznie do pieszych ciągów komunikacyjnych. Skrzynka: odporny na gnicie włóknocement, ramka i śruby: stal nierdzewna, klosz: hartowane szkło, 2 x 10 mm. Odporność na uderzenia IK09.

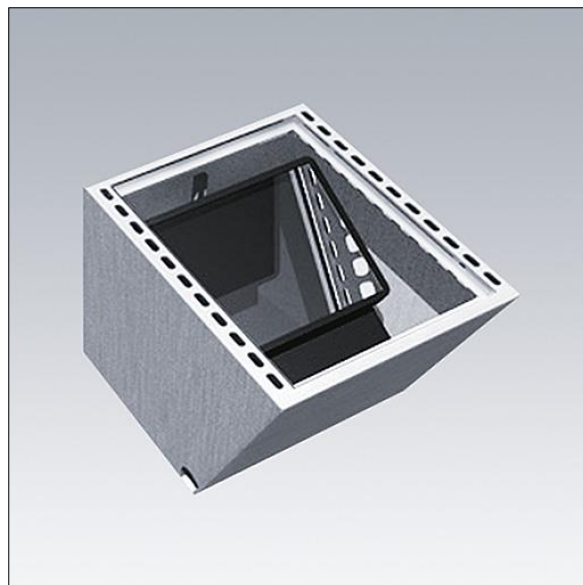
Montaż: Otwory \varnothing 70 mm na kabel zasilający i drenaż. Należy zapewnić ustabilizowany i dobrze zdrenowany grunt. Projektor Contrast zamontować na szynie na pionowej ścianie za pomocą śrub HH M10 ze stali nierdzewnej. Zamocować klosz za pomocą śrub HSHC M6 ze stali nierdzewnej.

Skrzynka przeznaczona do montażu w gruncie oprawy duży Contrast

Wymiary: Wymiary: 650 x 530 x 470 mm

Waga: waga: 44 kg

Maksymalne obciążenie statyczne: 2500 kg. Oparte na punkcie pęknięcia szkła.



TLG_GRDB_F_P5.jpg