

Aquaforce Pro

92922802 AQFPRO S LED4300-840 PM MB HF TW

THORN



Aquaforce Pro

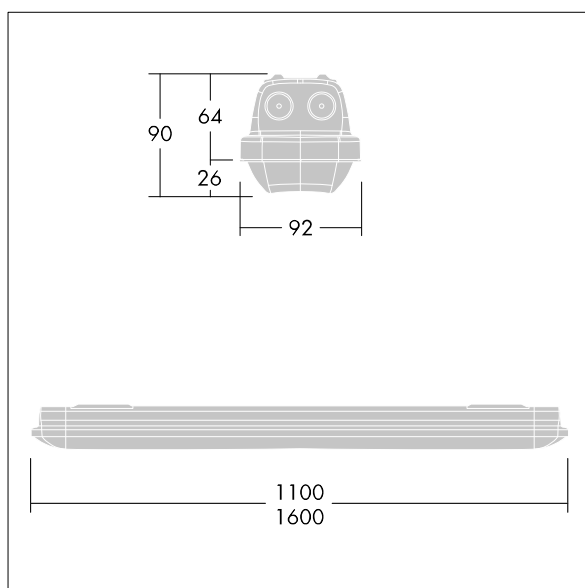
Oprawa LED o klasie szczelności IP66 zapewniającej ochronę przed wnikaniem kurzu i wilgoci. Elektroniczny, Układ zapłonowy nieściemniający. Z średniostrumieniowy rozsyłem światła. Klasa bezpieczeństwa I. Obudowa: szary RAL 7035 poli(metakrylan metylu). Klosz: opalowy poli(metakrylan metylu) o wysokiej przepuszczalności światła i strukturze pryzmatycznej. Opatentowany mechanizm zatrzaskowy EasyClick do montażu klosza bez zacisków. Nadaje się do montażu na powierzchni i zwieszanego. Wersje napowierzchniowe dostarczane z uchwytem do szybkiego montażu. Można ją instalować na ścianie lub suficie (pionowo i poziomo). Zestawy do montażu na zawieszaniu sztywnym, łańcuchowym lub na lince nośnej dostępne jako wyposażenie dodatkowe. Nadaje się do okablowania przelotowego przewodem H05VV lub NYM (znamionowe natężenie prądu 10 A).. Z zestawem do okablowania przelotowego.. temperatura otoczenia: -10°C do +35°C. Oprawa dostarczana z wyposażeniem w LED 4000K..

Uwaga: proszę skontaktować się z konsultantem, jeśli oprawa ma być używana w środowisku, gdzie występują zanieczyszczenia chemiczne, wysoka wilgotność lub kondensacja pary albo duże wahania temperatury.

Wymiary: Wymiary: 1100 x 92 x 90 mm
Moc całkowita: Moc opraw: 30,2 W
Strumień świetlny oprawy: Strumień świetlny oprawy: 4590 lm
Skuteczność świetlna oprawy: Skuteczność oprawy: 152 lm/W
Waga: waga: 1,72 kg



TLG_AQUP_F_PDB_QC.jpg



TLG_AQUP_M_LD1.wmf

Wartości oznaczone gwiazdką (*) są wartościami znamionowymi. Thorn stosuje sprawdzone komponenty od wiodących dostawców, ale mimo to mogą wystąpić pojedyncze przypadki usterek technicznych poszczególnych diod LED w trakcie znamionowej trwałości użytkowej produktu. Międzynarodowe normy dopuszczają tolerancję strumienia początkowego i mocy w zakresie $\pm 10\%$. Jeżeli nie podano inaczej, wartości te obowiązują dla temperatury 25°C

Produkty Thorn Lighting są stale ulepszane. Zastrzegamy sobie prawo do wprowadzania zmian technicznych lub formalnych w naszych produktach bez wcześniejszych publikacji na ten temat.

© Thorn Lighting