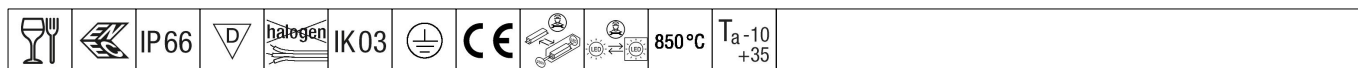


Aquaforce Pro

92920523 AQFPRO L LED6400-840 PM MB HF

THORN



Aquaforce Pro

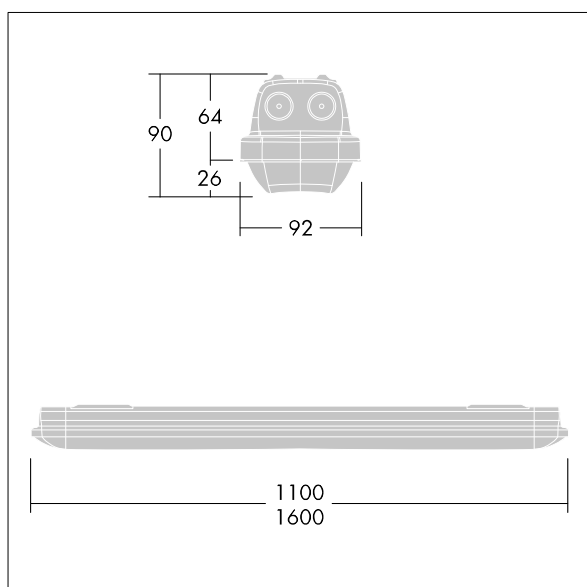
Oprawa LED o klasie szczelności IP66 zapewniającej ochronę przed wnikaniem kurzu i wilgoci. Elektroniczny, Układ zapłonowy nieściemniający. Z średniostrumieniowy rozsyłem światła. Klasa bezpieczeństwa I. Obudowa: szary RAL 7035 poli(metakrylan metylu). Klosz: opalowy poli(metakrylan metylu) o wysokiej przepuszczalności światła i strukturze pryzmatycznej. Opatentowany mechanizm zatrzaskowy EasyClick do montażu klosza bez zacisków. Nadaje się do montażu na powierzchni i zwieszanego. Wersje napowierzchniowe dostarczane z uchwytem do szybkiego montażu. Można ją instalować na ścianie lub suficie (pionowo i poziomo). Zestawy do montażu na zawieszaniu sztywnym, łańcuchowym lub na linie nośnej dostępne jako wyposażenie dodatkowe. Nadaje się do okablowania przelotowego przewodem H05VV lub NYM (znamionowe natężenie prądu 10 A)... temperatura otoczenia: -20°C do +35°C. Oprawa dostarczana z wyposażeniem w LED 4000K..

Uwaga: proszę skontaktować się z konsultantem, jeśli oprawa ma być używana w środowisku, gdzie występują zanieczyszczenia chemiczne, wysoka wilgotność lub kondensacja pary albo duże wahania temperatury.

Wymiary: Wymiary: 1600 x 92 x 90 mm
Moc całkowita: Moc opraw: 44,4 W
Strumień świetlny oprawy: Strumień świetlny oprawy: 6850 lm
Skuteczność świetlna oprawy: Skuteczność oprawy: 154 lm/W
Waga: waga: 2,1 kg



TLG_AQUP_F_PDB_1600MED.jpg



TLG_AQUP_M_LD1.wmf

Wartości oznaczone gwiazdką (*) są wartościami znamionowymi. Thorn stosuje sprawdzone komponenty od wiodących dostawców, ale mimo to mogą wystąpić pojedyncze przypadki usterek technicznych poszczególnych diod LED w trakcie znamionowej trwałości użytkowej produktu. Międzynarodowe normy dopuszczają tolerancję strumienia początkowego i mocy w zakresie $\pm 10\%$. Jeżeli nie podano inaczej, wartości te obowiązują dla temperatury 25°C

Produkty Thorn Lighting są stale ulepszane. Zastrzegamy sobie prawo do wprowadzania zmian technicznych lub formalnych w naszych produktach bez wcześniejszych publikacji na ten temat.

© Thorn Lighting