

96633688 CONT3 4L50-822 MB HF ANT

ISO 9223 C5		IP66	IK08					Ta -20 +35
----------------	--	------	------	--	--	--	--	---------------

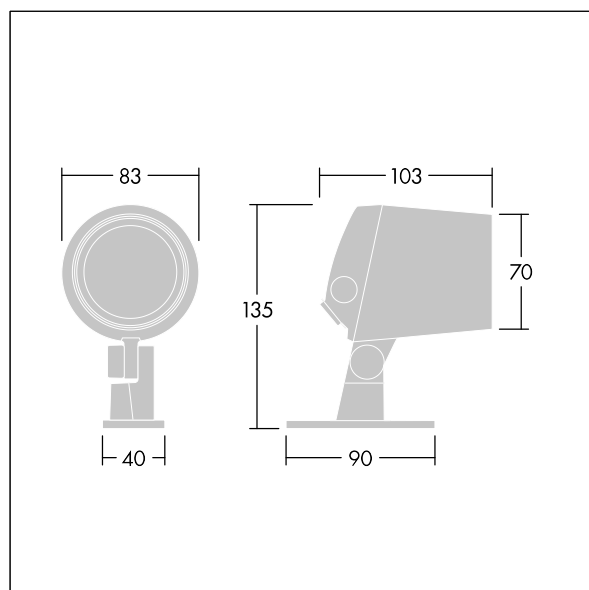
Contrast

Mały projektor architektoniczny Montowana w uchwycie
 Projektor obszarowy LED z 4 diodami LED zasilanymi prądem 500mA i z średniostrumieniowy rozsyłem światła. Sterownik LED, Stały prąd na wyjściu. Okablowanie fabryczne. Klasa bezpieczeństwa II, klasa szczelności IP66, odporność na uderzenia IK08. Obudowa: aluminium (EN AC-44300) odlewane ciśnieniowo, malowane proszkowo teksturowany na kolor antracytowy (zbliżony do RAL7043). Nadaje się do użytkowania w rejonach przybrzeżnych.. Klosz: szkło hartowany o grubości 5 mm. Uszczelka: EPDM. Śruby: z powłoką geomet.. Oprawa dostarczana z Dostarczana z diodami LED 2200 K.

Wymiary: Wymiary: Ø83 x 103 mm
 Moc całkowita: Moc opraw: 8 W
 Strumień świetlny oprawy: Strumień świetlny oprawy: 299 lm
 Skuteczność świetlna: Skuteczność oprawy: 37 lm/W
 Waga: waga: 0,91 kg



TLG_CON3_F_XS.jpg



TLG_CONL_M_4L.wmf

Ten produkt zawiera źródło światła o klasie efektywności energetycznej F.

Wartości oznaczone gwiazdką (*) są wartościami znamionowymi. Thorn stosuje sprawdzone komponenty od wiodących dostawców, ale mimo to mogą wystąpić pojedyncze przypadki usterek technicznych poszczególnych diod LED w trakcie znamionowej trwałości użytkowej produktu. Międzynarodowe normy dopuszczają tolerancję strumienia początkowego i mocy w zakresie $\pm 10\%$. Jeżeli nie podano inaczej, wartości te obowiązują dla temperatury 25°C

Produkty Thorn Lighting są stale ulepszone. Zastrzegamy sobie prawo do wprowadzania zmian technicznych lub formalnych w naszych produktach bez wcześniejszych publikacji na ten temat.

© Thorn Lighting

Contrast

96633688 CONT3 4L50-822 MB HF ANT

THORN