

# Olsys Area, oświetlenie obszarowe

# THORN

## 96633541 OLSYS1 18L70 740 CL2 AREA A/S



### Olsys Area, oświetlenie obszarowe

Projektor LED z asymetrycznym rozsyłem światła przeznaczony do oświetlenia obszarowego. Elektroniczny, układ zasilania, ściemniacz; Układ zapłonowy nieściemnialny. Klasa bezpieczeństwa II, stopień ochrony IP66, IK08.

Obudowa: odlewane ciśnieniowo aluminium (AS9U), malowane proszkowo na kolor srebrno szary (RAL 9006).

Klosz: przezroczysty, poliwęglan.

Układ optyczny: poliwęglan.

Oprawa dostarczana w jednym opakowaniu, gotowa do montażu. Wyposażenie dodatkowe dpo montażu należy zamawiać osobno. wyposażone w LED 4000K.

temperatura otoczenia: -30°C do +50°C

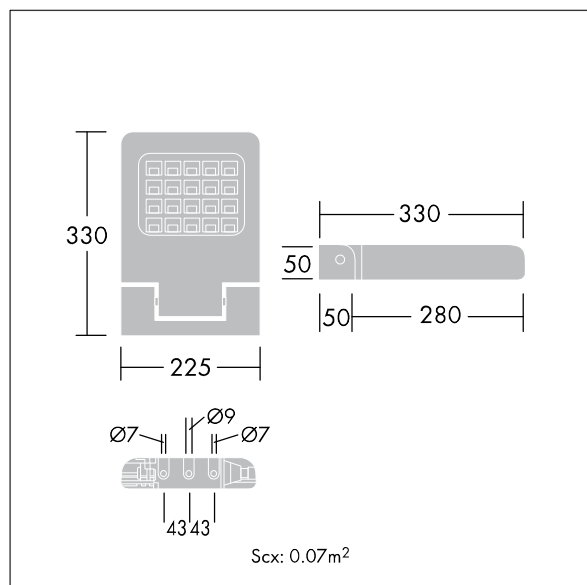
Wymiary: 330 x 225 x 59 mm

Moc opraw: 40,5 W

Waga: 2,85 kg



TLG\_OSYS\_F\_1ASPDB.jpg



TLG\_OSYS\_M\_AREA1.wmf

Ten produkt zawiera źródło światła o klasie efektywności energetycznej C.

Wartości oznaczone gwiazdką (\*) są wartościami znamionowymi. Thorn stosuje sprawdzone komponenty od wiodących dostawców, ale mimo to mogą wystąpić pojedyncze przypadki usterek technicznych poszczególnych diod LED w trakcie znamionowej trwałości użytkowej produktu. Międzynarodowe normy dopuszczają tolerancję strumienia początkowego i mocy w zakresie  $\pm 10\%$ . Jeżeli nie podano inaczej, wartości te obowiązują dla temperatury 25°C

Produkty Thorn Lighting są stale ulepszane. Zastrzegamy sobie prawo do wprowadzania zmian technicznych lub formalnych w naszych produktach bez wcześniejszych publikacji na ten temat.

© Thorn Lighting