

Olsys Street, oświetlenie uliczne

96633538 OLSYS1 12L70 730 CL1 BP5 STR

THORN



Olsys Street, oświetlenie uliczne

Oprawa LED z ulicznym rozsyłem światła, przeznaczona dla celów oświetlenia miejskich przestrzeni ulicznych. Elektroniczny, układ zasilania, ściemniacz; układ zapłonowy ściemniany "bi-power". Klasa bezpieczeństwa I, stopień ochrony IP66, IK08.

Obudowa: : odlewane ciśnieniowo aluminium (AS9U), malowane proszkowo srebrno szary (RAL 9006).

Klosz: przezroczysty poliwęglan.

Układ optyczny: poliwęglan.

Oprawa dostarczana w jednym opakowaniu, gotowa do montażu. Wyposażenie dodatkowe do montażu należy zamawiać osobno. Wyposażona w obwód redukcji poboru mocy o 50%, który działa przez 2 godziny przed wirtualną północą i 3 godziny po niej. Można go wyłączyć podczas montażu za pomocą łatwo dostępnego wewnętrznego przełącznika.. wyposażone w LED 3000K.

temperatura otoczenia: -30°C do +50°C

Wymiary: 420 x 225 x 60 mm

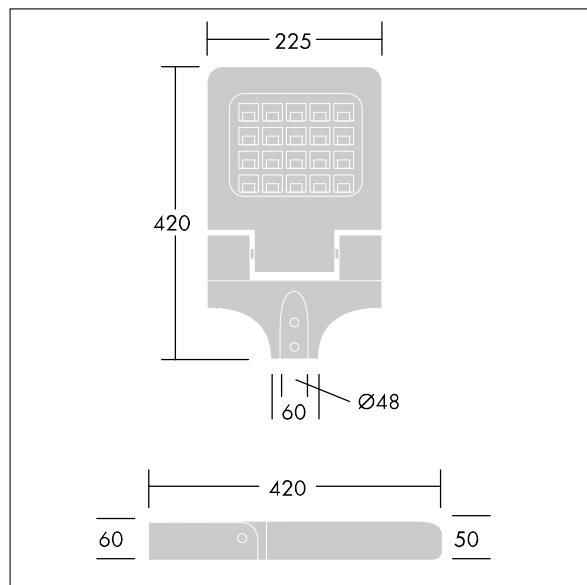
Moc opraw: 28 W

Waga: 2,9 kg

Współczynnik oporu: 0.07 m²



TLG_OSYS_F_1MPTPDB.jpg



TLG_OSYS_M_STR1.wmf

Ten produkt zawiera źródło światła o klasie efektywności energetycznej D.

Wartości oznaczone gwiazdką (*) są wartościami znamionowymi. Thorn stosuje sprawdzone komponenty od wiodących dostawców, ale mimo to mogą wystąpić pojedyncze przypadki usterek technicznych poszczególnych diod LED w trakcie znamionowej trwałości użytkowej produktu. Międzynarodowe normy dopuszczają tolerancję strumienia początkowego i mocy w zakresie $\pm 10\%$. Jeżeli nie podano inaczej, wartości te obowiązują dla temperatury 25°C

Produkty Thorn Lighting są stale ulepszane. Zastrzegamy sobie prawo do wprowadzania zmian technicznych lub formalnych w naszych produktach bez wcześniejszych publikacji na ten temat.

© Thorn Lighting