

96277181 UD 24L35 730 WSC-S CL1 WS1 T60T BK



Urba Deco

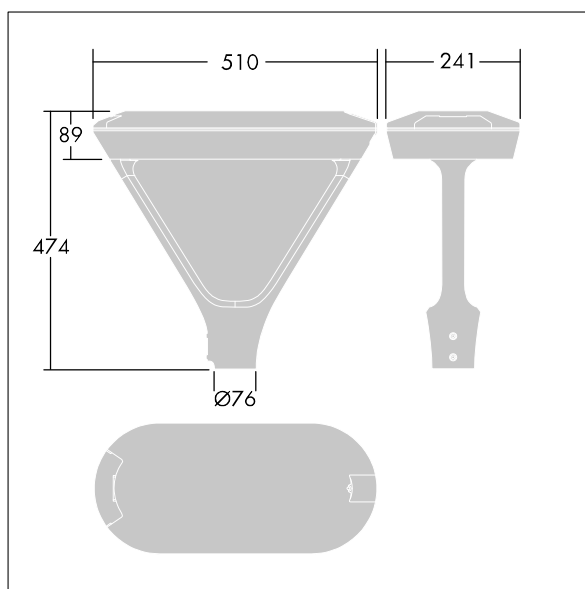
Inteligentna, zaawansowana latarnia przeznaczona do oświetlania miejskiej architektury. Wyposażona w 24 LEDy zasilane prądem 350mA i układ optyczny z rozsyłem Komfortowy dla szerokich ulic (symetryczny). Elektroniczny, Układ zapłonowy nieściemniający. Klasa bezpieczeństwa I, IP66, Udarność: IK10. Daszek i podstawa: aluminium odlewane ciśnieniowo (AS9U3, odpowiednik LM24, EN AC-46000), teksturowany czarny (zbliżony do RAL9005). Klosz: przezroczyste szkło o grubości 6 mm. Ramiona: aluminium odlewane ciśnieniowo, teksturowany czarny (zbliżony do RAL9005) pokryte powłoką w kolorze wykonaną z plastik ASA. Okablowanie fabryczne o długości 1 m.. Montaż na szczycie słupa o Ø 60 mm, oprawa prostopadła do drogi... Dostarczana z wyposażone w LED 3000K.

Ochrona przeciwprzepięciowa: 10 kV przed pojedynczym impulsem i 8 kV przed wieloma impulsami dla trybu wspólnego oraz 6 kV przed wieloma impulsami dla trybu różnicowego. Przy stałym systemie DALI: 6 kV przed wieloma impulsami dla trybów wspólnego i różnicowego.

Wymiary: 510 x 241 x 474 mm
 Moc opraw: 26,1 W
 Strumień świetlny oprawy: 3794 lm
 Skuteczność oprawy: 145 lm/W
 Waga: 7,14 kg
 Współczynnik oporu: 0.049 m²



TLG_URBD_F_MTPPDB.jpg



TLG_URBD_M_MTP.wmf

Ten produkt zawiera źródło światła o klasie efektywności energetycznej D.

Wartości oznaczone gwiazdką (*) są wartościami znamionowymi. Thorn stosuje sprawdzone komponenty od wiodących dostawców, ale mimo to mogą wystąpić pojedyncze przypadki usterek technicznych poszczególnych diod LED w trakcie znamionowej trwałości użytkowej produktu. Międzynarodowe normy dopuszczają tolerancję strumienia początkowego i mocy w zakresie ±10%. Jeżeli nie podano inaczej, wartości te obowiązują dla temperatury 25°C

Produkty Thorn Lighting są stale ulepszone. Zastrzegamy sobie prawo do wprowadzania zmian technicznych lub formalnych w naszych produktach bez wcześniejszych publikacji na ten temat.
 © Thorn Lighting

Urba Deco

96277181 UD 24L35 730 WSC-S CL1 WS1 T60T BK

THORN