



Urba Deco

Inteligentna, zaawansowana latarnia przeznaczona do oświetlania miejskiej architektury. Wyposażona w 24 LEDy zasilane prądem 500mA i układ optyczny z rozsyłem światła w górę. Komfortowy dla szerokich ulic (symetryczny) bez emisji nieściemniałny. Klasa bezpieczeństwa I, IP66, Udarność: IK10. Daszek i podstawa: aluminium odlewane ciśnieniowo (AS9U3, odpowiednik LM24, EN AC-46000), teksturowany czarny (zbliżony do RAL9005). Klosz: szkło przezroczyste o grubości 6 mm. Okablowanie fabryczne o długości 1 m.. Montaż na linie nośnej za pomocą tulei 34G, oprawa prostopadła do drogi... Dostarczana z wyposażone w LED 3000K.

Ochrona przeciwprzebieciowa: 10 kV przed pojedynczym impulsem i 8 kV przed wieloma impulsami dla trybu wspólnego oraz 6 kV przed wieloma impulsami dla trybu różnicowego. Przy stałym systemie DALI: 6 kV przed wieloma impulsami dla trybów wspólnego i różnicowego.

Wymiary: 510 x 241 x 266 mm

Moc opraw: 37 W

Strumień świetlny oprawy: 5066 lm

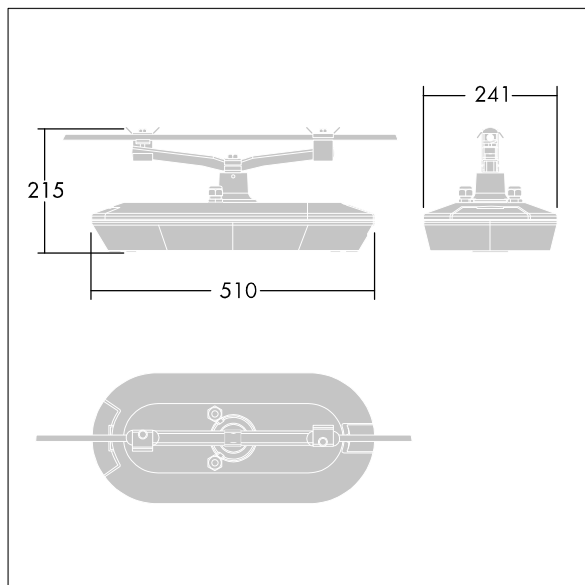
Skuteczność oprawy: 137 lm/W

Waga: 7,12 kg

Współczynnik oporu: 0.031 m²



TLG_URBD_F_MCA.jpg



TLG_URBD_M_CATENARY.wmf

Wartości oznaczone gwiazdką (*) są wartościami znamionowymi. Thorn stosuje sprawdzone komponenty od wiodących dostawców, ale mimo to mogą wystąpić pojedyncze przypadki usterek technicznych poszczególnych diod LED w trakcie znamionowej trwałości użytkowej produktu. Międzynarodowe normy dopuszczają tolerancję strumienia początkowego i mocy w zakresie $\pm 10\%$. Jeżeli nie podano inaczej, wartości te obowiązują dla temperatury 25°C

Produkty Thorn Lighting są stale ulepszane. Zastrzegamy sobie prawo do wprowadzania zmian technicznych lub formalnych w naszych produktach bez wcześniejszych publikacji na ten temat.