

# Contrast

# THORN

## 96633446 CONT3 12L105 830 AS HFX SP ANT

ISO 9223 C5		IP66	IK08						T <sub>a</sub> -20 +35
----------------	--	------	------	--	--	--	--	--	---------------------------

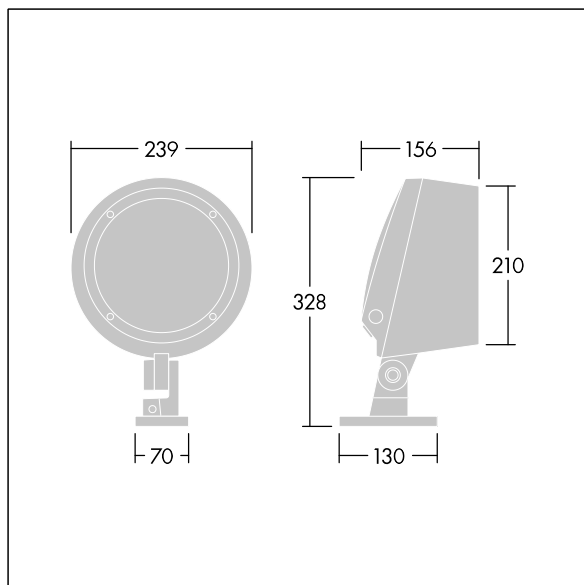
### Contrast

Średni projektor architektoniczny Montowana w uchwycie  
Projektor obszarowy LED z 12 diodami LED zasilanymi prądem 1050 mA i z asymetryczny rozsyłem światła.  
Sterownik LED, sterowanie DALI-2. Klasa bezpieczeństwa II, klasa szczelności IP66, odporność na uderzenia IK08.  
Obudowa: aluminium (EN AC-44300) odlewane ciśnieniowo, malowane proszkowo teksturowany na kolor antracytowy (zbliżony do RAL7043). Nadaje się do użytkowania w rejonach przybrzeżnych.. Klosz: szkło hartowane o grubości 5 mm. Uszczelka: EPDM. Śruby: z powłoką geomet. Wyposażony w ogranicznik przepięć do 10 kV / 10 kA.. Oprawa dostarczana z wyposażone w LED 3000K.

Wymiary: Wymiary: Ø239 x 156 mm  
Moc całkowita: Moc opraw: 41 W  
Strumień świetlny oprawy: Strumień świetlny oprawy: 3199 lm  
Skuteczność świetlna: Skuteczność oprawy: 78 lm/W  
Waga: waga: 5,12 kg



TLG\_CON3\_F\_S\_12L.jpg



TLG\_CONL\_M\_12L.wmf

Ten produkt zawiera źródło światła o klasie efektywności energetycznej D.

Wartości oznaczone gwiazdką (\*) są wartościami znamionowymi. Thorn stosuje sprawdzone komponenty od wiodących dostawców, ale mimo to mogą wystąpić pojedyncze przypadki usterek technicznych poszczególnych diod LED w trakcie znamionowej trwałości użytkowej produktu. Międzynarodowe normy dopuszczają tolerancję strumienia początkowego i mocy w zakresie  $\pm 10\%$ . Jeżeli nie podano inaczej, wartości te obowiązują dla temperatury 25°C

Produkty Thorn Lighting są stale ulepszone. Zastrzegamy sobie prawo do wprowadzania zmian technicznych lub formalnych w naszych produktach bez wcześniejszych publikacji na ten temat.

© Thorn Lighting