

Contrast

THORN

96633443 CONT3 4L50 822-40 UWB NG IO ANT

ISO 9223 C5		IP66	IK08				T _a -20 +35
----------------	--	------	------	--	--	--	---------------------------

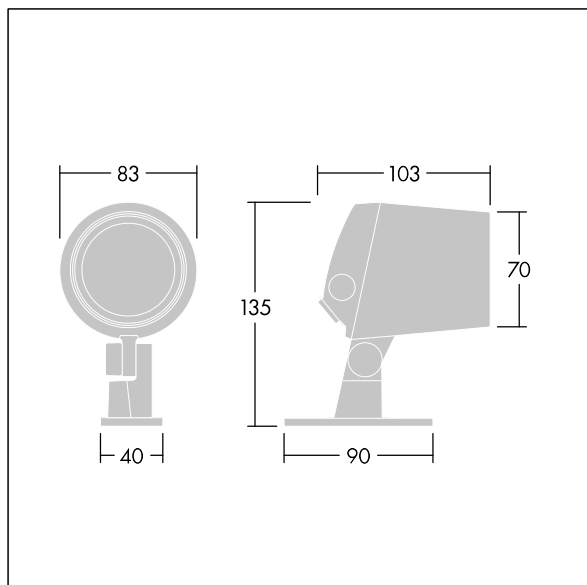
Contrast

Mały projektor architektoniczny Montowana w uchwycie
Projektor obszarowy LED z 4 diodami LED zasilanymi prądem 500mA i z szerokostrumieniowy rozsyłem światła.
.. Okablowanie fabryczne ze złączem o szczelności IP66; skrzynkę z układem zasilania należy zamawiać osobno.
Klasa bezpieczeństwa II, klasa szczelności IP66, odporność na uderzenia IK08. Obudowa: aluminium (EN AC-44300) odlewane ciśnieniowo, malowane proszkowo teksturowany na kolor antracytowy (zbliżony do RAL7043). Nadaje się do użytkowania w rejonach przybrzeżnych..
Klosz: szkło hartowane o grubości 5 mm. Uszczelka: EPDM. Śruby: z powłoką geomet.. Oprawa dostarczana z Dostarczana z diodami LED emitującymi światło o zrównoważonej bieli w zakresie 2200 – 4000 K.

Wymiary: Wymiary: Ø83 x 103 mm
Moc całkowita: Moc opraw: 7 W
Strumień świetlny oprawy: Strumień świetlny oprawy: 379 lm
Skuteczność świetlna: Skuteczność oprawy: 54 lm/W
Waga: waga: 1,04 kg



TLG_CON3_F_XS.jpg



TLG_CONL_M_4L.wmf

Ten produkt zawiera źródło światła o klasie efektywności energetycznej F.

Wartości oznaczone gwiazdką (*) są wartościami znamionowymi. Thorn stosuje sprawdzone komponenty od wiodących dostawców, ale mimo to mogą wystąpić pojedyncze przypadki usterek technicznych poszczególnych diod LED w trakcie znamionowej trwałości użytkowej produktu. Międzynarodowe normy dopuszczają tolerancję strumienia początkowego i mocy w zakresie $\pm 10\%$. Jeżeli nie podano inaczej, wartości te obowiązują dla temperatury 25°C

Produkty Thorn Lighting są stale ulepszane. Zastrzegamy sobie prawo do wprowadzania zmian technicznych lub formalnych w naszych produktach bez wcześniejszych publikacji na ten temat.

© Thorn Lighting