

# Contrast

96633434 CONT3 4L50-830 NB NG IO ANT

THORN

ISO 9223 C5		IP66	IK08			T <sub>a</sub> -20 +35
----------------	--	------	------	--	--	---------------------------

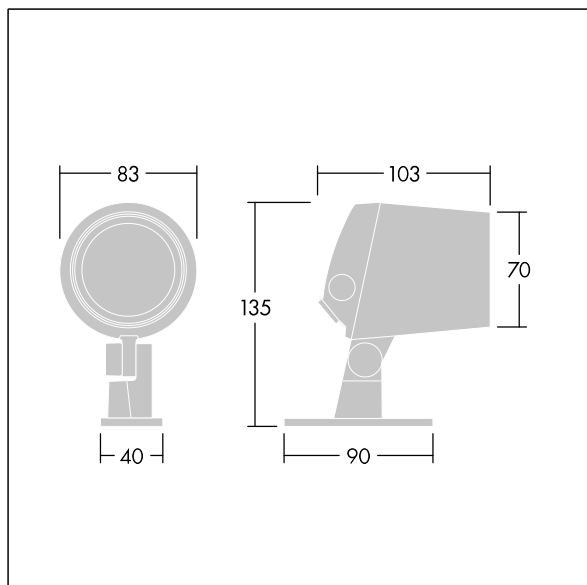
## Contrast

Mały projektor architektoniczny Montowana w uchwycie  
Projektor obszarowy LED z 4 diodami LED zasilanymi prądem 500mA i z wąskostrumieniowy rozsyłem światła. ,.  
Okablowanie fabryczne ze złączem o szczelności IP66; skrzynkę z układem zasilania należy zamawiać osobno.  
Klasa bezpieczeństwa II, klasa szczelności IP66, odporność na uderzenia IK08. Obudowa: aluminium (EN AC-44300) odlewane ciśnieniowo, malowane proszkowo teksturowany na kolor antracytowy (zbliżony do RAL7043).  
Nadaje się do użytkowania w rejonach przybrzeżnych..  
Klosz: szkło hartowany o grubości 5 mm. Uszczelka: EPDM. Śruby: z powłoką geomet.. Oprawa dostarczana z wyposażone w LED 3000K.

Wymiary: Wymiary: Ø83 x 103 mm  
Moc całkowita: Moc opraw: 8 W  
Strumień świetlny oprawy: Strumień świetlny oprawy: 466 lm  
Skuteczność świetlna: Skuteczność oprawy: 58 lm/W  
Waga: waga: 1,02 kg



TLG\_CON3\_F\_XS.jpg



TLG\_CONL\_M\_4L.wmf

Wartości oznaczone gwiazdką (\*) są wartościami znamionowymi. Thorn stosuje sprawdzone komponenty od wiodących dostawców, ale mimo to mogą wystąpić pojedyncze przypadki usterek technicznych poszczególnych diod LED w trakcie znamionowej trwałości użytkowej produktu. Międzynarodowe normy dopuszczają tolerancję strumienia początkowego i mocy w zakresie  $\pm 10\%$ . Jeżeli nie podano inaczej, wartości te obowiązują dla temperatury 25°C

Produkty Thorn Lighting są stale ulepszane. Zastrzegamy sobie prawo do wprowadzania zmian technicznych lub formalnych w naszych produktach bez wcześniejszych publikacji na ten temat.

© Thorn Lighting

**Contrast**

**96633434 CONT3 4L50-830 NB NG IO ANT**

**THORN**