

# Contrast

## 96633483 CONT3 12L POLE BRACKET GY

THORN

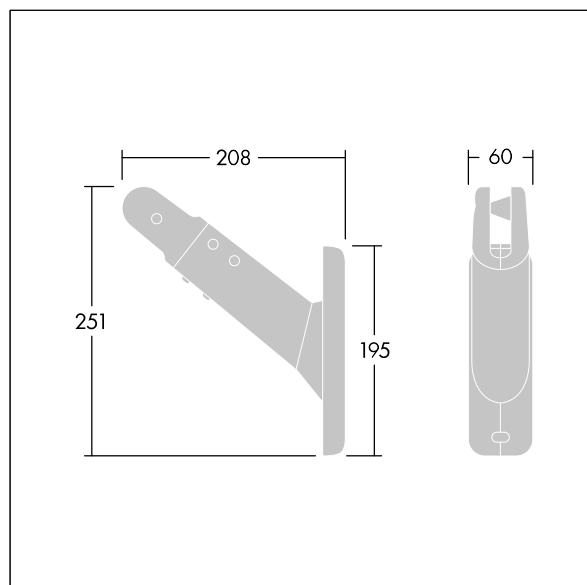
ISO 9223  
C5

### Contrast

Uchwyt do montażu oprawy Contrast 12L na słupie. Nadaje się do słupów o średnicy 60 – 100 mm. Wykonany z aluminium odlewane ciśnieniowo i malowane proszkowo teksturowany na kolor kolor jasnoszary (zbliżony do RAL 9006), granulacja 150. Możliwość obrotu w poziomie i w bok. Best resistance against corrosion. Compatible with seaside installation.



TLG\_CON3\_F\_S\_12L\_POLE.jpg



TLG\_CONL\_M\_PMI.wmf

Wartości oznaczone gwiazdką (\*) są wartościami znamionowymi. Jeżeli nie podano inaczej, wartości te obowiązują dla temperatury 25°C

Produkty Thorn Lighting są stale ulepszane. Zastrzegamy sobie prawo do wprowadzania zmian technicznych lub formalnych w naszych produktach bez wcześniejszych publikacji na ten temat.

© Thorn Lighting