

Contrast

96633482 CONT3 12L POLE BRACKET ANT

THORN

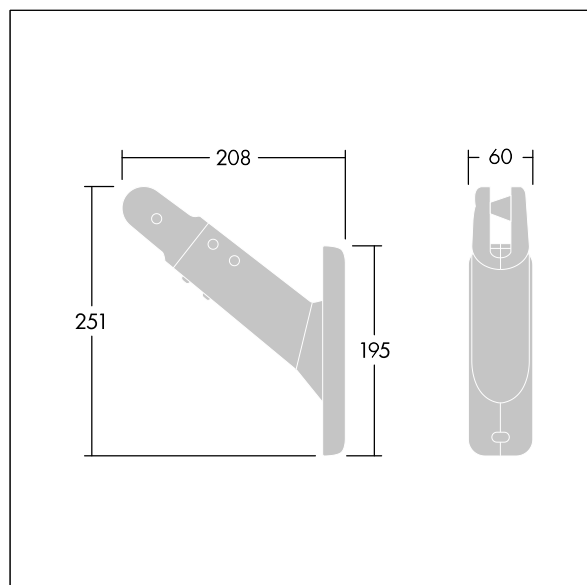
ISO 9223
C5

Contrast

Uchwyt do montażu oprawy Contrast 12L na słupie. Nadaje się do słupów o średnicy 60 – 100 mm. Wykonany z aluminium odlewane ciśnieniowo i malowane proszkowo teksturowany na kolor antracytowy (zbliżony do RAL7043). Możliwość obrotu w poziomie i w bok. Best resistance against corrosion. Compatible with seaside installation.



TLG_CON3_F_S_12L_POLE.jpg



TLG_CONL_M_PMI.wmf

Wartości oznaczone gwiazdką (*) są wartościami znamionowymi. Jeżeli nie podano inaczej, wartości te obowiązują dla temperatury 25°C

Produkty Thorn Lighting są stale ulepszane. Zastrzegamy sobie prawo do wprowadzania zmian technicznych lub formalnych w naszych produktach bez wcześniejszych publikacji na ten temat.

© Thorn Lighting