

Contrast

THORN

96633461 CONT3 52L105 722-840 NB HFX SP ANT

ISO 9223 C5		IP66	IK08					T _a -20 +25
----------------	--	------	------	--	--	--	--	---------------------------

Contrast

Duży projektor architektoniczny Montowana w uchwycie
Projektor obszarowy LED z 52 diodami LED zasilanymi prądem 1050 mA i z wąskostrumieniowy rozsyłem światła. Sterownik LED, sterowanie DALI-2. Klasa bezpieczeństwa II, klasa szczelności IP66, odporność na uderzenia IK08. Obudowa: aluminium (EN AC-44300) odlewane ciśnieniowo, malowane proszkowo teksturowany na kolor antracytowy (zbliżony do RAL7043). Nadaje się do użytkowania w rejonach przybrzeżnych.. Klosz: szkło hartowane o grubości 5 mm. Uszczelka: EPDM. Śruby: z powłoką geomet. Wyposażony w ogranicznik przepięć do 10 kV / 10 kA.. Oprawa dostarczana z Dostarczana z diodami LED emitującymi światło o zrównoważonej bieli w zakresie 2200 – 4000 K.

Wymiary: Wymiary: Ø397 x 206 mm

Moc całkowita: Moc opraw: 166 W

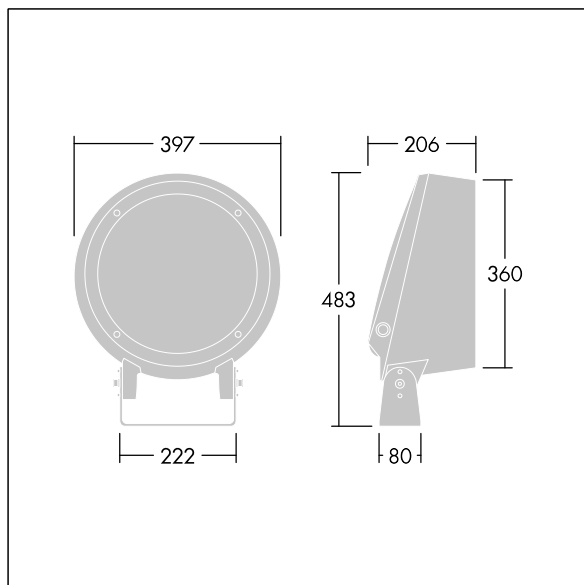
Strumień świetlny oprawy: Strumień świetlny oprawy: 16410 lm

Skuteczność świetlna: Skuteczność oprawy: 99 lm/W

Waga: waga: 13,1 kg



TLG_CON3_F_M_52L.jpg



TLG_CONL_M_36-52L.wmf

Ten produkt zawiera źródło światła o klasie efektywności energetycznej E.

Wartości oznaczone gwiazdką (*) są wartościami znamionowymi. Thorn stosuje sprawdzone komponenty od wiodących dostawców, ale mimo to mogą wystąpić pojedyncze przypadki usterek technicznych poszczególnych diod LED w trakcie znamionowej trwałości użytkowej produktu. Międzynarodowe normy dopuszczają tolerancję strumienia początkowego i mocy w zakresie $\pm 10\%$. Jeżeli nie podano inaczej, wartości te obowiązują dla temperatury 25°C

Produkty Thorn Lighting są stale ulepszone. Zastrzegamy sobie prawo do wprowadzania zmian technicznych lub formalnych w naszych produktach bez wcześniejszych publikacji na ten temat.

© Thorn Lighting