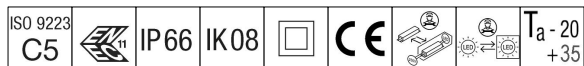


Contrast

96633531 CONT3 36L70 722-840 NB BC 6K ANT

THORN



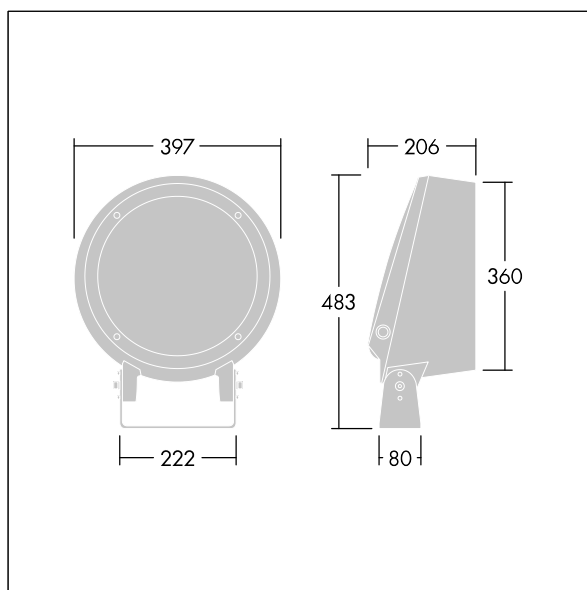
Contrast

Duży projektor architektoniczny Montowana w uchwycie
Projektor obszarowy LED z 36 diodami LED zasilanymi prądem 1050 mA i z wąskostrumieniowy rozsyłem światła.
.. Klasa bezpieczeństwa II, klasa szczelności IP66, odporność na uderzenia IK08. Obudowa: aluminium (EN AC-44300) odlewane ciśnieniowo, malowane proszkowo teksturowany na kolor antracytowy (zbliżony do RAL7043). Nadaje się do użytkowania w rejonach przybrzeżnych..
Klosz: szkło hartowane o grubości 5 mm. Uszczelka: EPDM. Śruby: z powłoką geomet. Wyposażony w ogranicznik przepięć do 10 kV / 10 kA.. Oprawa dostarczana z Dostarczana z diodami LED emitującymi światło o zrównoważonej bieli w zakresie 2200 – 4000 K.

Wymiary: Wymiary: Ø397 x 206 mm
Moc całkowita: Moc opraw: 6 W
Strumień świetlny oprawy:
Skuteczność świetlna:
Waga: waga: 13,2 kg



TLG_CON3_F_M_36L.jpg



TLG_CONL_M_36-52L.wmf

Ten produkt zawiera źródło światła o klasie efektywności energetycznej E.

Wartości oznaczone gwiazdką (*) są wartościami znamionowymi. Jeżeli nie podano inaczej, wartości te obowiązują dla temperatury 25°C

Produkty Thorn Lighting są stale ulepszane. Zastrzegamy sobie prawo do wprowadzania zmian technicznych lub formalnych w naszych produktach bez wcześniejszych publikacji na ten temat.

© Thorn Lighting

Contrast

96633531 CONT3 36L70 722-840 NB BC 6K ANT

THORN