

# Contrast

96633454 CONT3 36L105-827 MB SWD 6K ANT

THORN

ISO 9223 C5	IP66	IK08					T <sub>a</sub> -20 +35
----------------	------	------	--	--	--	--	---------------------------

## Contrast

Duży projektor architektoniczny Montowana w uchwycie Projektor obszarowy LED z 36 diodami LED zasilanymi prądem 1050 mA i z średniostrumieniowy rozsyłem światła. Sterownik LED, Ściemnianie za pomocą SwitchDim. Klasa bezpieczeństwa II, klasa szczelności IP66, odporność na uderzenia IK08. Obudowa: aluminium (EN AC-44300) odlewane ciśnieniowo, malowane proszkowo teksturowany na kolor antracytowy (zbliżony do RAL7043). Nadaje się do użytkowania w rejonach przybrzeżnych.. Klosz: szkło hartowane o grubości 5 mm. Uszczelka: EPDM. Śruby: z powłoką geomet. Wyposażony w ogranicznik przepięć do 6 kV.. Oprawa dostarczana z wyposażone w LED 2700K.

Wymiary: Wymiary: Ø397 x 206 mm

Moc całkowita: Moc opraw: 117 W

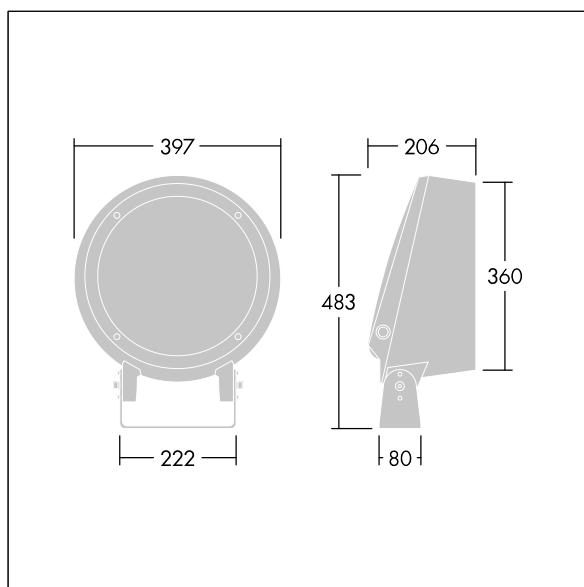
Strumień świetlny oprawy: Strumień świetlny oprawy: 9022 lm

Skuteczność świetlna: Skuteczność oprawy: 77 lm/W

Waga: waga: 13,1 kg



TLG\_CON3\_F\_M\_36L.jpg



TLG\_CONL\_M\_36-52L.wmf

Ten produkt zawiera źródło światła o klasie efektywności energetycznej E.

Wartości oznaczone gwiazdką (\*) są wartościami znamionowymi. Thorn stosuje sprawdzone komponenty od wiodących dostawców, ale mimo to mogą wystąpić pojedyncze przypadki usterek technicznych poszczególnych diod LED w trakcie znamionowej trwałości użytkowej produktu. Międzynarodowe normy dopuszczają tolerancję strumienia początkowego i mocy w zakresie  $\pm 10\%$ . Jeżeli nie podano inaczej, wartości te obowiązują dla temperatury 25°C

Produkty Thorn Lighting są stale ulepszane. Zastrzegamy sobie prawo do wprowadzania zmian technicznych lub formalnych w naszych produktach bez wcześniejszych publikacji na ten temat.

© Thorn Lighting