

## 96633452 CONT3 12L70 RGBW WB BC 6K ANT

ISO 9223 C5	IP66	IK08						T <sub>a</sub> -20 +25
----------------	------	------	--	--	--	--	--	---------------------------

### Contrast

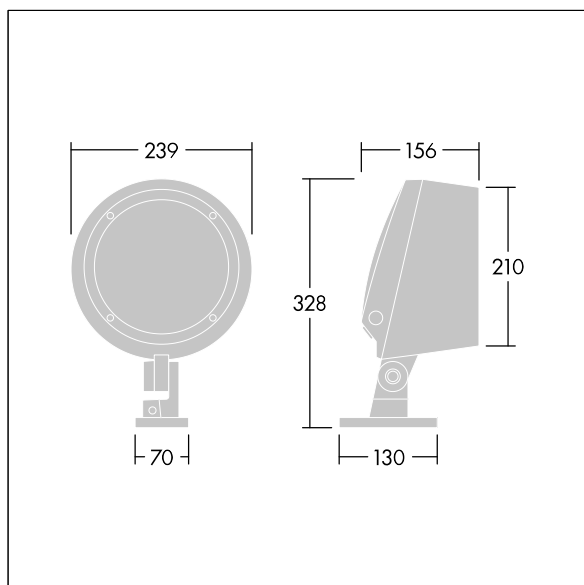
Średni projektor architektoniczny Montowana w uchwycie  
 Projektor obszarowy LED z 12 diodami LED zasilanymi prądem 700mA i z szerokostrumieniowy rozsyłem światła. Sterownik LED, Bezprzewodowy sterownik obsługiwany za pomocą aplikacji przez Bluetooth® 4.x – basicDIM Wireless. Klasa bezpieczeństwa II, klasa szczelności IP66, odporność na uderzenia IK08. Obudowa: aluminium (EN AC-44300) odlewane ciśnieniowo, malowane proszkowo teksturowany na kolor antracytowy (zbliżony do RAL7043). Nadaje się do użytkowania w rejonach przybrzeżnych..  
 Klosz: szkło hartowany o grubości 5 mm. Uszczelka: EPDM. Śruby: z powłoką geomet. Wyposażony w ogranicznik przepięć do 10 kV / 10 kA.. Oprawa dostarczana z Dostarczana z diodami LED w kolorach RGBW (biały = 830).

Radio, definicja: basicDIM Wireless - Bluetooth® 4.x,  
 Radio, częstotliwość: 2,4...2,483 GHz, Radio, moc nadawcza: + 4dBm

Wymiary: Wymiary: Ø239 x 156 mm  
 Moc całkowita: Moc opraw: 32 W  
 Strumień świetlny oprawy: Strumień świetlny oprawy: 1316 lm  
 Skuteczność świetlna: Skuteczność oprawy: 41 lm/W  
 Waga: waga: 6 kg



TLG\_CON3\_F\_S\_12L.jpg



TLG\_CONL\_M\_12L.wmf

Ten produkt zawiera źródło światła o klasie efektywności energetycznej D.

Wartości oznaczone gwiazdką (\*) są wartościami znamionowymi. Thorn stosuje sprawdzone komponenty od wiodących dostawców, ale mimo to mogą wystąpić pojedyncze przypadki usterek technicznych poszczególnych diod LED w trakcie znamionowej trwałości użytkowej produktu. Międzynarodowe normy dopuszczają tolerancję strumienia początkowego i mocy w zakresie ±10%. Jeżeli nie podano inaczej, wartości te obowiązują dla temperatury 25°C

Produkty Thorn Lighting są stale ulepszone. Zastrzegamy sobie prawo do wprowadzania zmian technicznych lub formalnych w naszych produktach bez wcześniejszych publikacji na ten temat.